

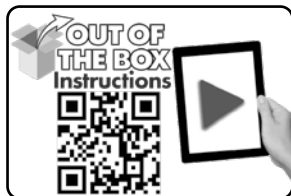
CVC370
WV370
WVT370
WV380
WV470
WV800DH

Kits
AS15
AS21
A11/85



Numatic

numatic.com



Original Instructions

CAUTION, Read instructions before using the machine.

Übersetzung der Original-Bedienungsanleitung

VORSICHT, Vor Verwendung der Maschine bitte die Anleitung lesen.

Traduction du manuel d'utilisation d'origine

AVERTISSEMENT, Lisez la notice avant d'utiliser la machine.

Vertaling van de oorspronkelijke gebruiksaanwijzing

LET OP, Lees deze gebruiksaanwijzing voordat u de machine gebruikt.

Tradução das Instruções Originais

CUIDADO, Leia as instruções antes de usar a máquina.

Traduzione del manuale d'uso originale

ATTENZIONE, Leggere le istruzioni prima di utilizzare l'apparecchio.

Traducción del manual de uso original

PRECAUCIÓN, Lea las instrucciones antes de utilizar la máquina

Tłumaczenie oryginalnej instrukcji obsługi

PRZESTROGA, Przed przystąpieniem do używania maszyny należy zapoznać się z niniejszą instrukcją.

Översättning av den ursprungliga användarhandboken

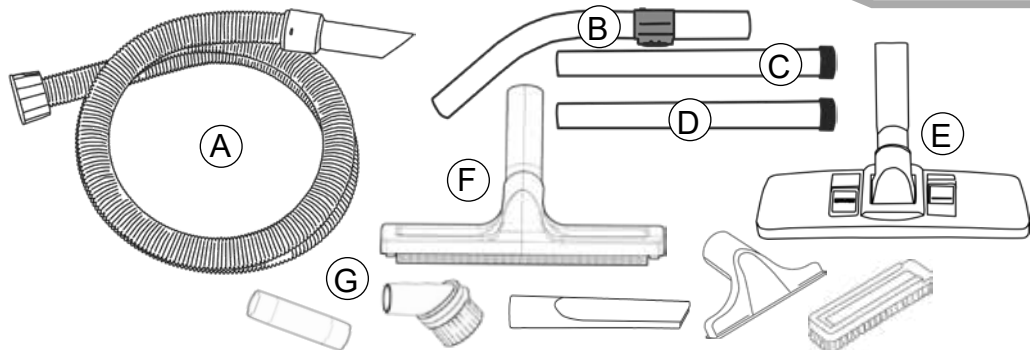
VARNING, Läs anvisningarna innan du använder maskinen.

Alkuperäisen käyttöohjeen käänös

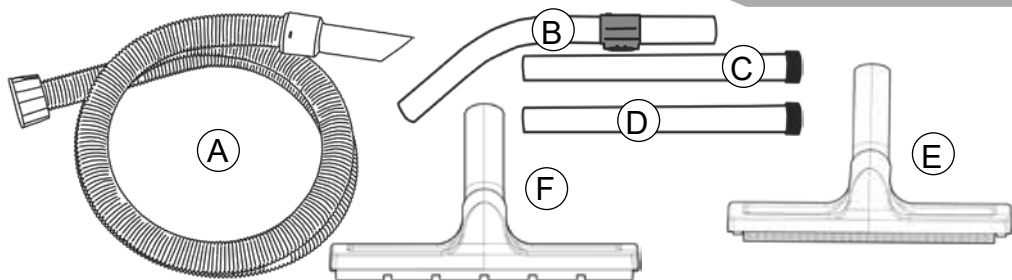
HUOMIO, Lue ohjeet ennen koneen käyttöä.

Original vejledning

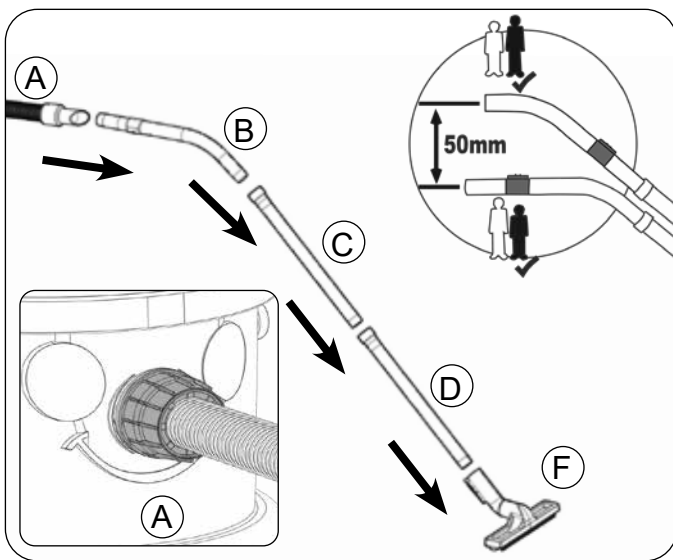
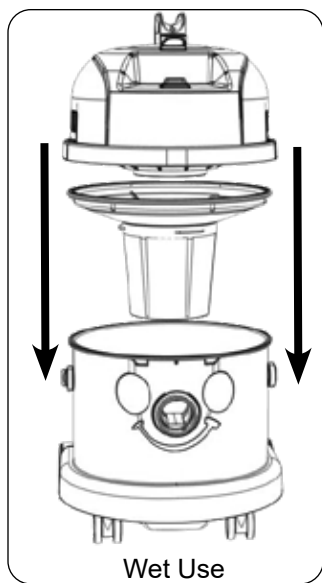
Advarsel! Læs vejledningen inden brug af maskinen



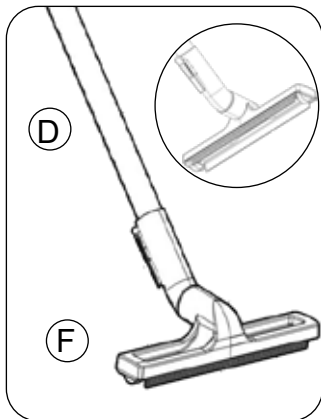
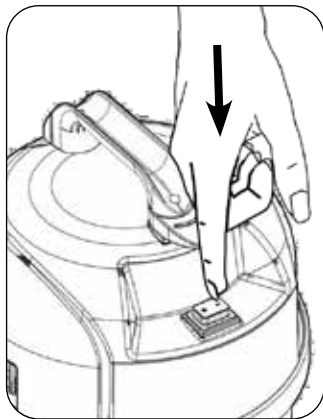
Kit A11/85 / AS15



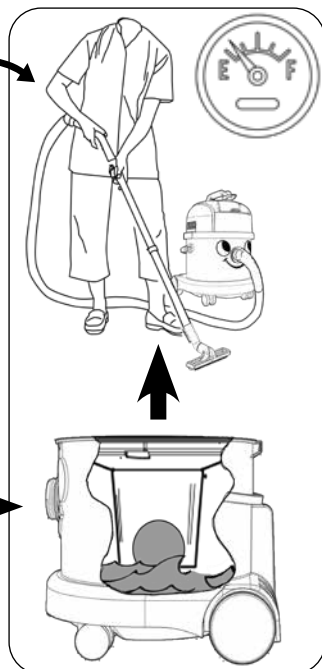
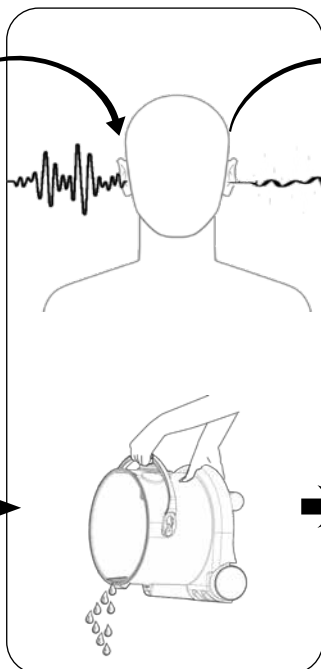
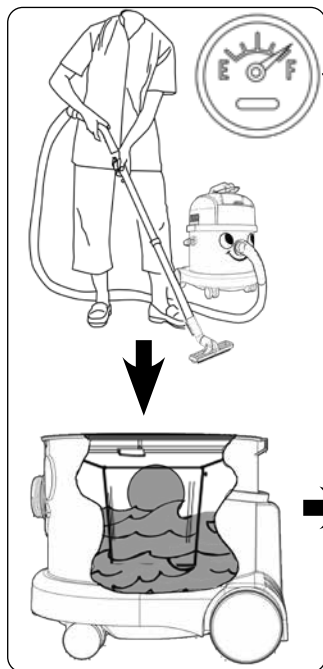
Wet/Assembling the machine, Montage der Maschine, Montage de la machine, Machine samenstellen/
 opbouwen, Líquidos - Montagem da máquina para utilização em extração, Umido - Assemblaggio
 dell'apparechio per l'aspirazione, Montaje de la máquina para uso en húmedo/extracción,
 Na mokro / montaż urządzenia do użytkowania w celu czyszczenia natryskowego/zasysającego,
 Våt/Montering av maskinen för extrahering, Märkä / Koneen käyttöönotto vesi-imurointia ja
 painehuuhelua varten, Våd / Samling af maskinen



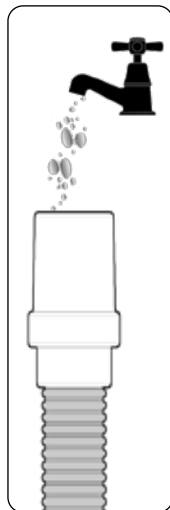
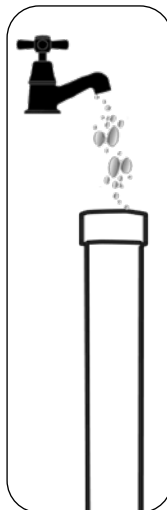
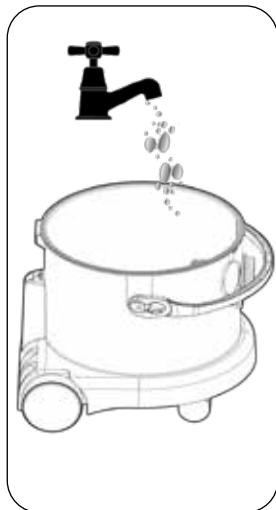
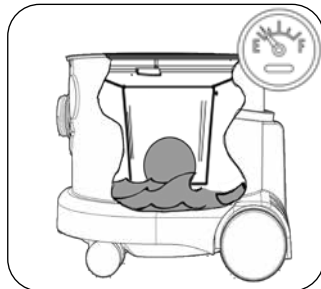
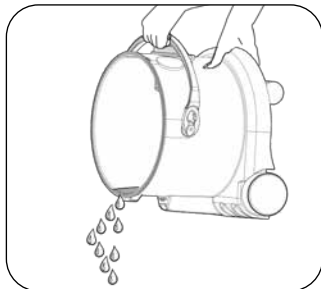
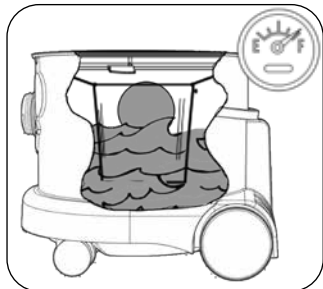
Wet/Using the machine, Arbeiten mit der Maschine, Utilisation de la machine, De machine gebruiken, Líquidos/Utilização da máquina, Umido/Usò dell'apparecchio, Utilización de la máquina en húmedo, Na sucho/eksplatacja urządzenia, Våt/ använd maskinen, Märkä/Koneen käyttö., Våd drift



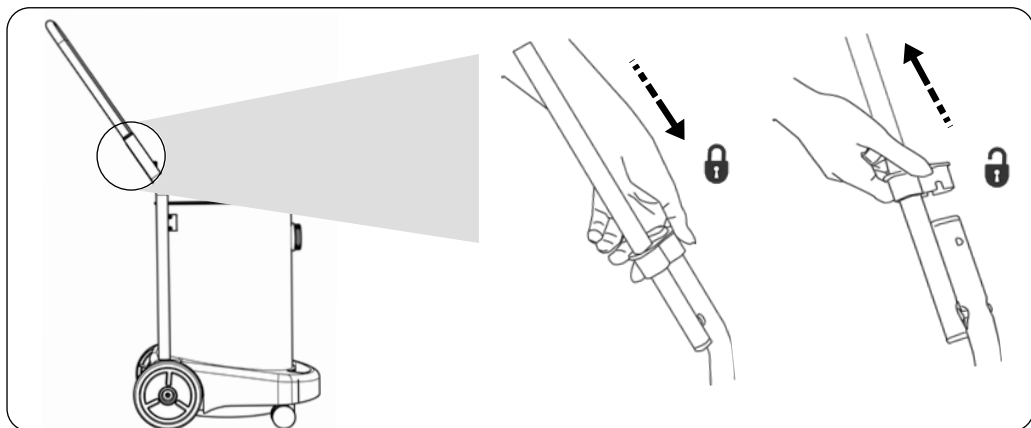
Emptying your machine, Entleeren des Geräts, Vidange de votre machine, Uw machine legen, Esvaziamento da máquina, Svotamento dell'apparecchio, Vaciado de la máquina, Opróżnianie urządzenia, Tömma maskinen, Koneen tyhjentäminen, Tømning af maskinen



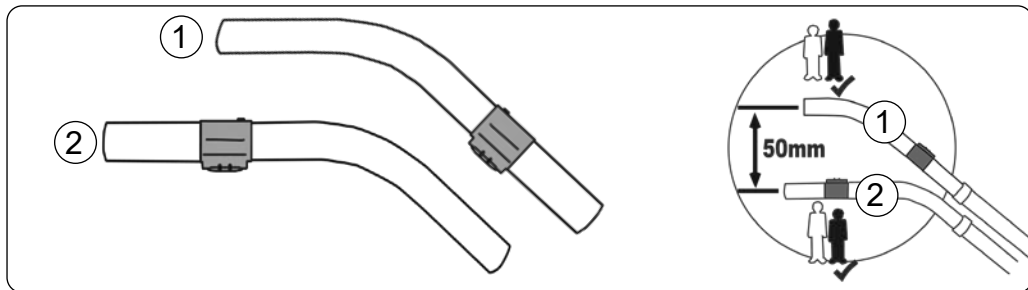
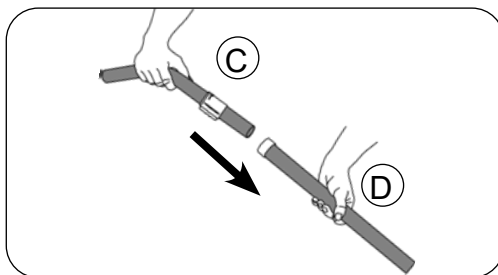
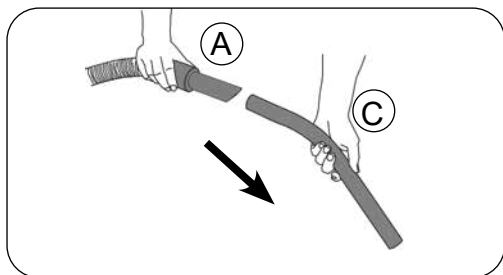
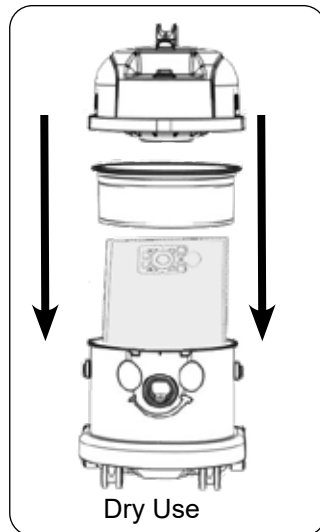
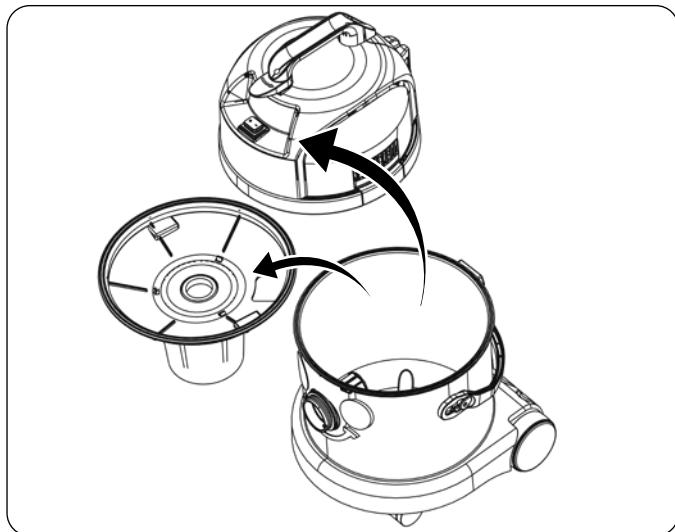
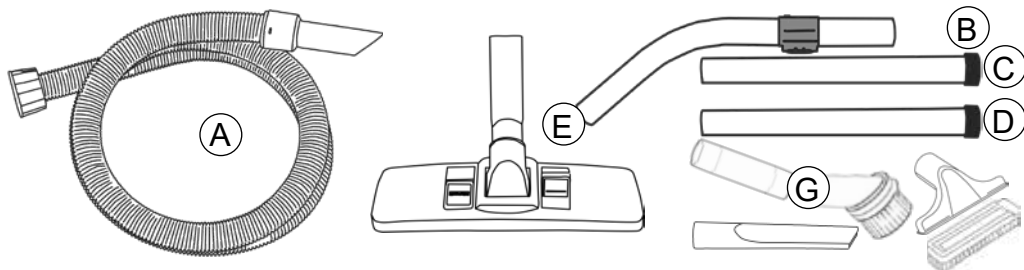
Cleaning the machine, Reinigung der Maschine, Nettoyage de la machine, De machine reinigen, Limpeza da máquina, Pulizia apparecchio, Limpieza de la máquina, Czyszczenie maszyny, Rengöra maskinen, Koneen puhdistus, Rengøring af maskinen

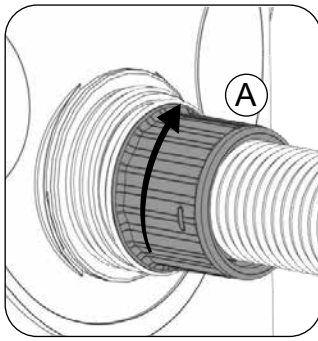
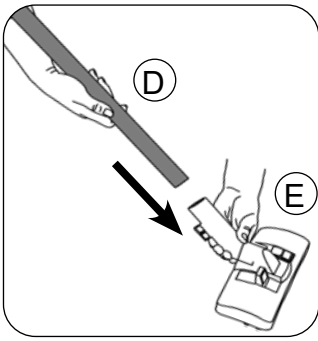


470 Handle Locking, 470 Griffverriegelung, 470 Verrouillage de la poignée, 470 Handvatvergrendeling, 470 Travamento do Punho, 470 Bloccaggio della maniglia, 470 Manija de bloqueo, 470 Blokada uchwyty, 470 Handtagslåsning, 470 Kahvan lukitus, 470 Håndtagslås

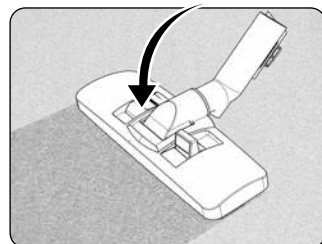
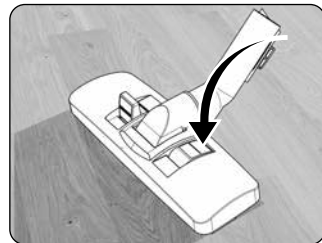
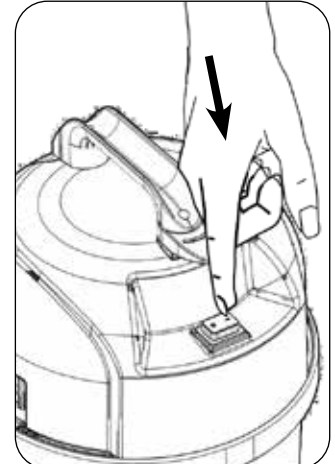
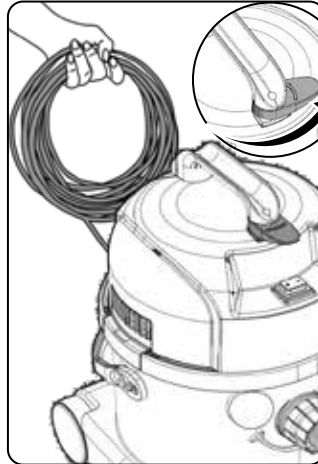
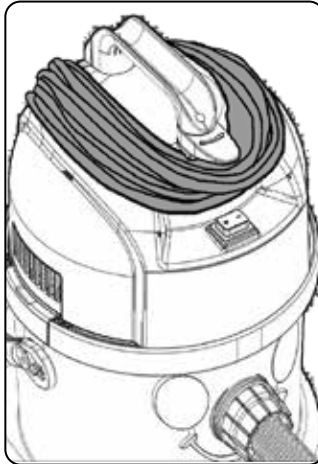


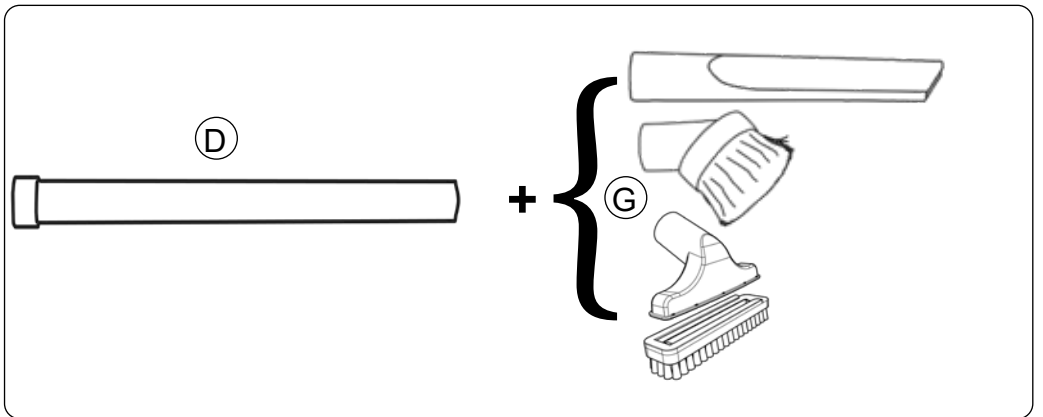
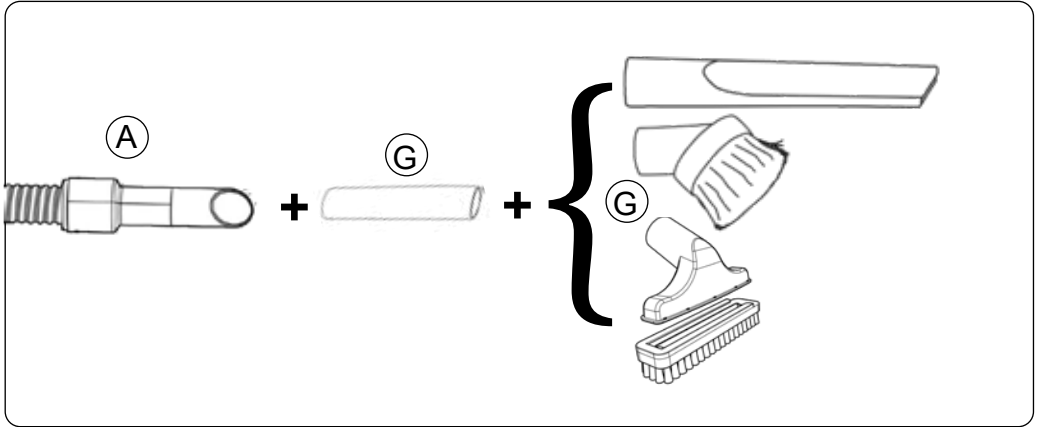
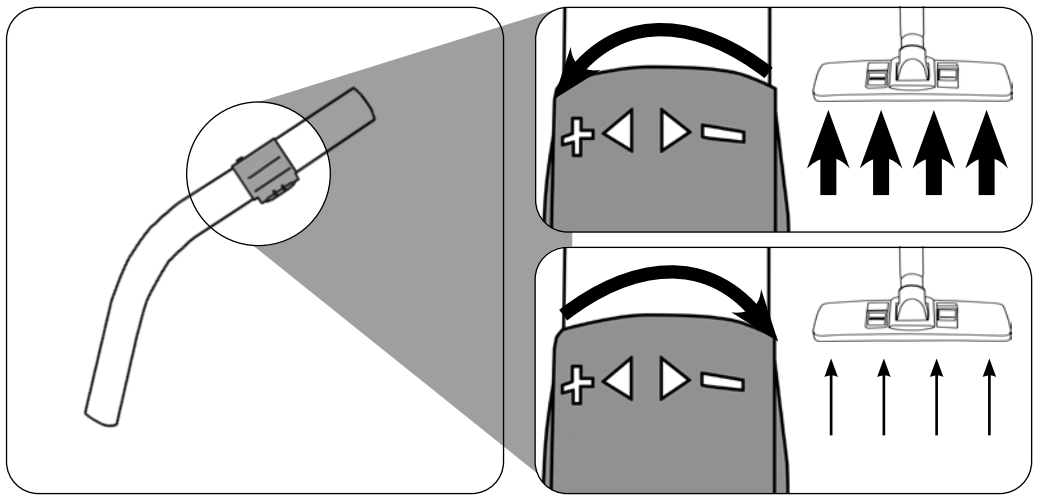
Dry/Assembling the machine, Montage der Maschine, Montage de la machine, Machine samenstellen/
 opbouwen, Seco/Montagem da máquina. Montaggio, Ensamblaje, Na sucho / montaż urządzenia,
 Torr/Montering av maskinen, Kuiva / Koneen käyttöönnotto, Tør / Samling af maskinen

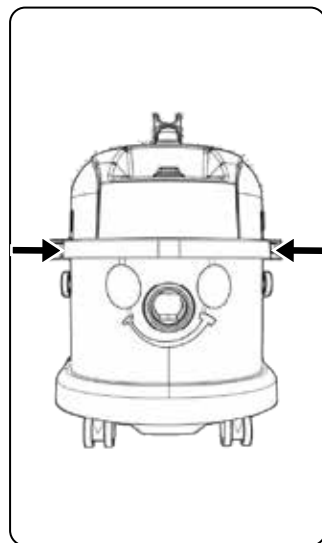
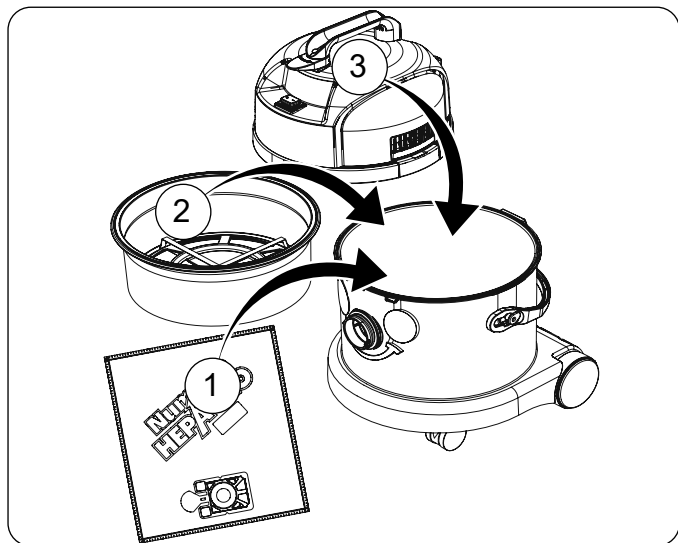
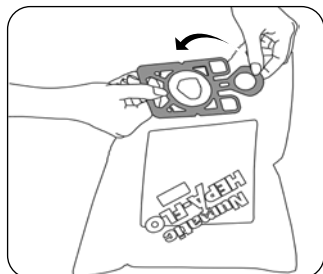
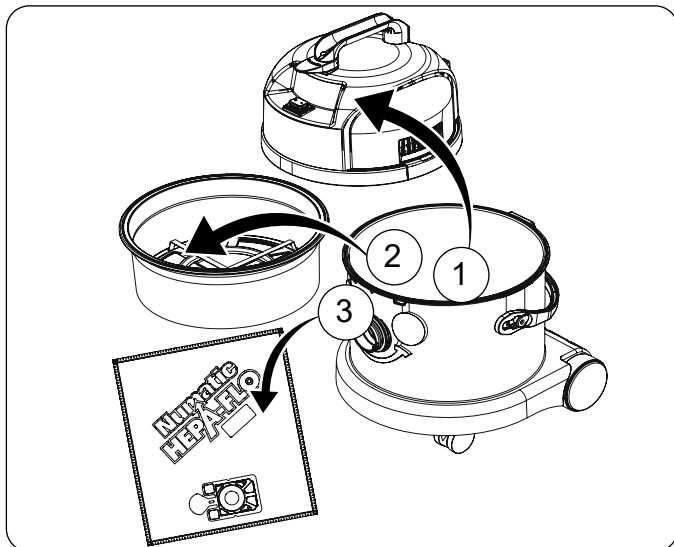
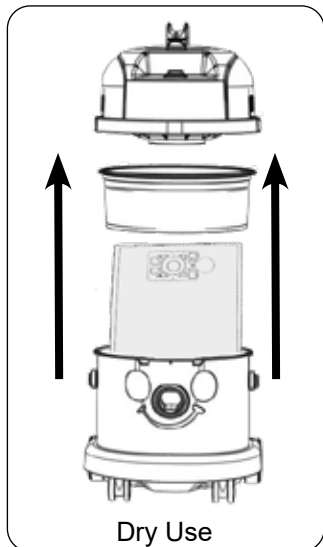




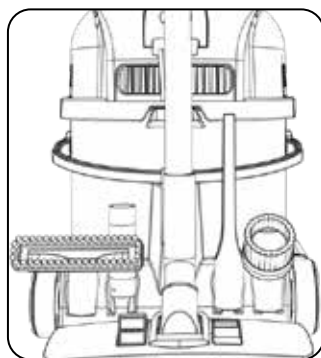
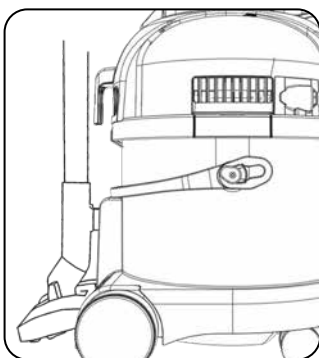
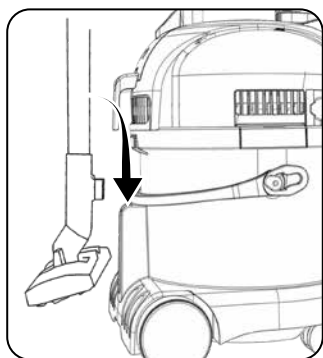
Dry/Using the machine, Arbeiten mit der Maschine, Utilisation de la machine, De machine gebruiken, Seco/Utilização da máquina, Uso dell'apparecchio, Utilización de la máquina, Na sucho / eksploatacja urządzenia, Torka/använda maskinen, Kuiva / Koneen käyttö, Tør drift



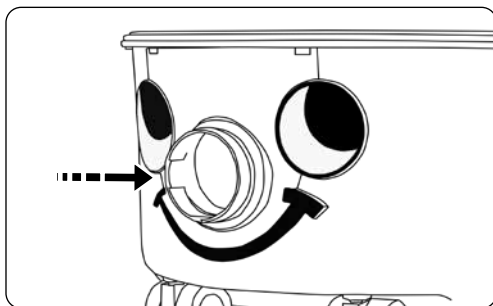
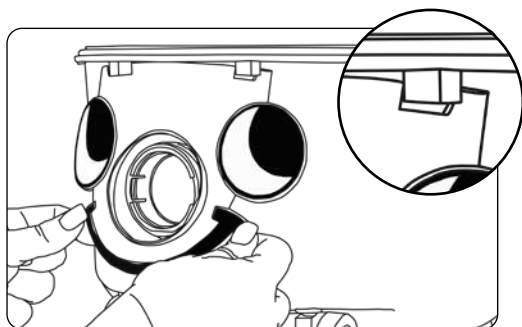




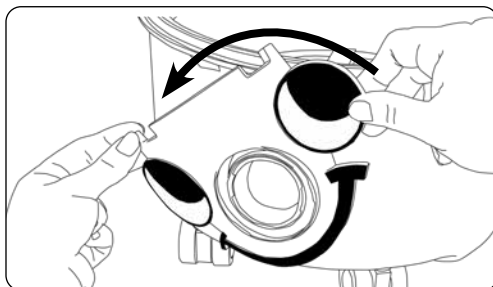
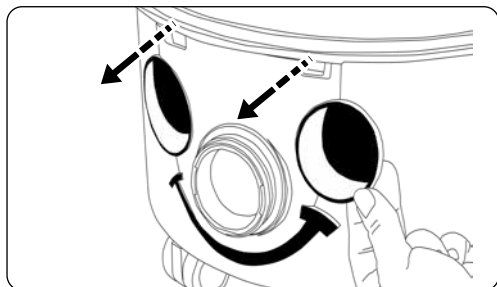
Wand Docking/Tool Tidy, Parkfunktion/Werkzeug in Ordnung, Système parçage/Rangement des accessoires, Parkeerstand/Accessoirehouder, Suporte do tubo/Arrumação das ferramentas, Inserzione asta/Strumento Tidy, Enganche de la tubería/Portaherramientas, Parkowanie sztywnej rury z ssawą/Zestaw narzędzi, Hänga fast munstycket /Verktygssats, Imuputken kiinnitysteline / Säilytyspussi, Rørholder/Værktøjsordner

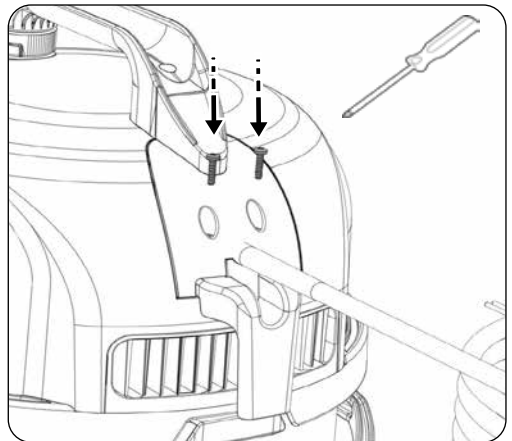
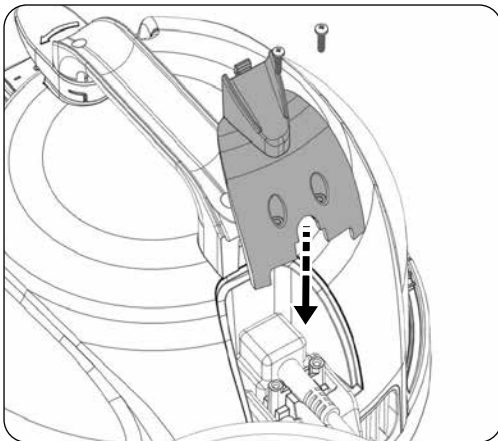
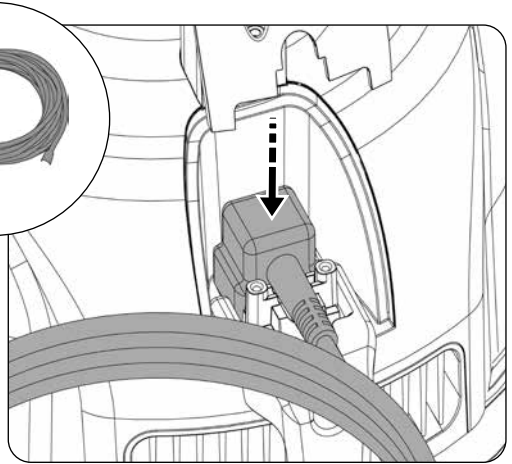
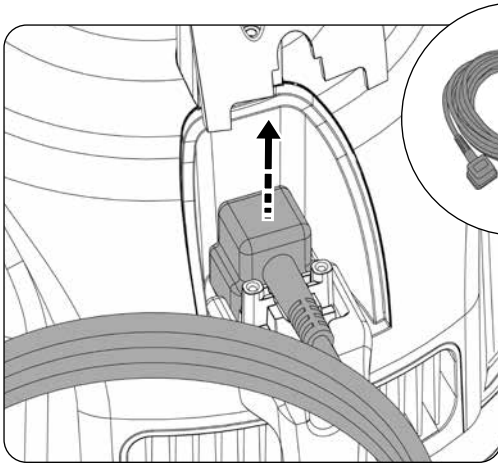
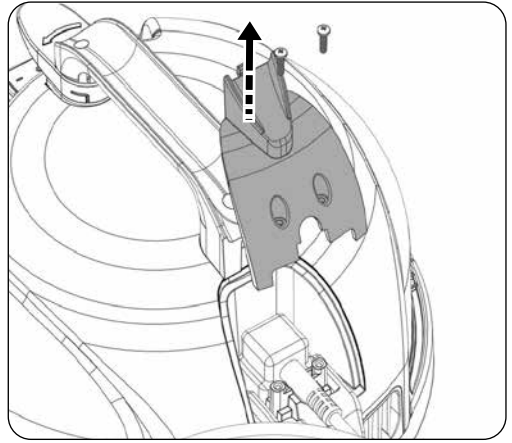
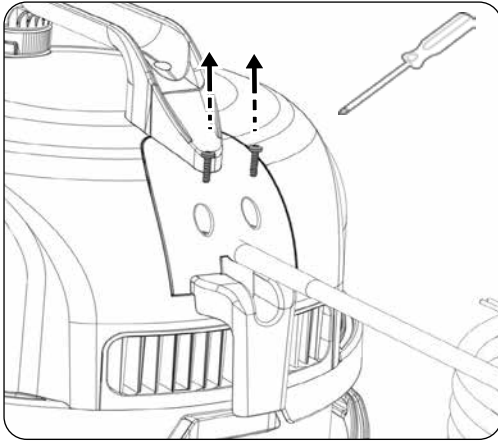


Fitting the Face, Aufstecken des Gesichts, Montage du visage, Het gezicht aanbrengen, Colocar a cara, Montaggio frontale, Montaje de la cara, Zakał danie obudowy, Montera ansiktet, Etupaneelin kokoaminen, Montering af hovedet

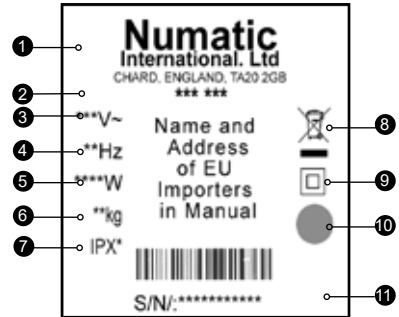


Removing the Face, Entfernen des Gesichts, Démontage du visage, Het gezicht verwijderen, Retirar a cara, Smontaggio frontale, Desmontaje de la cara, Zdejmowanie obudowy, Ta bort ansiktet, Etupaneelin irrottaminen, Afmontering af hovedet





1	Company Name & Address
2	Model
3	Voltage/Alternating Current
4	Frequency
5	Rated Input Power
6	Weight
7	Ingress Protection
8	WEEE Logo
9	Protection Class 2 Symbol
10	Approval Mark
11	Machine yr/wk Serial Number



Daily

Keep the machine clean, including hoses and tubes.
Ensure the bag and filter are fitted, (Dry use).
Empty dust bag if required.
Clean and check float safety valve for signs of damage.
Regularly examine the power cord.
Check filters are clean.

Weekly - as daily and:-

Check for any worn or damaged parts and replace immediately.

MAINTENANCE

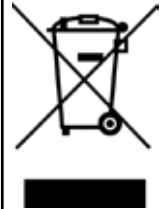
WEEE Legislation (Waste, Electrical and Electronic Equipment)

Vacuum cleaner, accessories and packaging should be sorted for environmentally - friendly recycling.

(Only for EU Countries)

Do not dispose of vacuum cleaner into household waste! According to the European Directive 2012/19/EU on waste electrical and electronic equipment and its incorporation into national law.

Vacuum cleaners that are no longer suitable for use must be separately collected and sent for recovery in an environmentally - friendly manner.



PPE (personal protective equipment). That may be required for certain operations.

Ear Protection	Safety Footwear	Head Protection	Safety Gloves	
Eye Protection	Protective Clothing	Dust / Allergens Protection	Hi Viz Jacket	

NOTE: A risk assessment should be conducted to determine which PPE should be worn.

Safety Critical Components

Mains leads:

HO5VV-F 10 m x 2 Core x 1.00 mm²

HVCTF 10 m x 2 Core x 1.25 mm²

WARNING

Read the instruction manual before using the machine.

Operators shall be adequately instructed on the use of these machines.

As with all electrical equipment, care and attention must be exercised at all times during use, in addition to ensuring that routine and preventative maintenance is carried out periodically to ensure safe operation.

Failure to carry out maintenance as necessary, including the replacement of parts to the correct standard could render this equipment unsafe and the manufacturer can accept no responsibility in this respect.

The machine shall be disconnected from the mains power by removing the plug from the power supply socket during cleaning or maintenance and when replacing parts or converting the machine to another function.

This appliance is not intended for use by persons (including children) with reduced physical, sensory or mental capabilities, or lack of experience and knowledge, unless they have been given supervision or instruction concerning use of the appliance by a person responsible for their safety.

Children should be supervised to ensure that they do not play with the appliance

This appliance is intended to be assembled, cleaned and maintained by an adult.

This machine is not a toy.

This machine is not suitable for picking up hazardous or explosive dust. Contact your local distributor if you require a machine capable of performing these tasks.

CAUTION

If foam/liquid comes out of machine exhaust, switch off immediately.

Allow the accumulated liquid to drain out through the machine exhaust, check the float assembly to ensure correct operation, empty the container if full of liquid, reassemble the machine.

Immediately upon start up there will be a certain amount of liquid issuing from the machine exhaust which will be the residue of liquid still within the power head. This will be quickly discharged after which the machine should function normally.

Liquid ejected from the machine could be hazardous as a result of its temperature, pressure or chemical content.

Ensure that the filtration system fitted to the machine is suitable for the material being collected.

This machine is for indoor use only.

This machine shall be stored indoors only.

When moving from one place to another, consider the weight of the machine.

NOTES

You must ensure that the filtration system fitted to the machine is suitable for the material being collected.

This product complies with the requirements of clause 20 of IEC/EN 60335-2-69 Stability and Mechanical Hazards. This machine is intended for commercial use, for example in hotels, schools, hospitals, factories, shops, offices and rental businesses.

If the vacuum cleaner stops working, remove the plug from the power supply before investigating where the fault lies.

The vacuum cleaner should be inspected after use for damage.

The power light will illuminate, when your machine is connected to a suitable power supply (where fitted).

DO

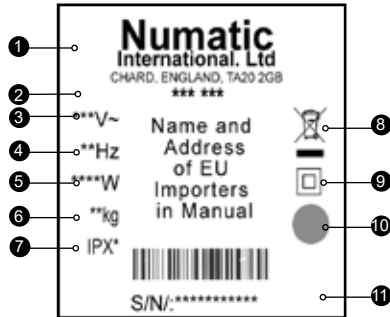
- Use a bag and filter at all times when using 'dry'
- Keep your machine clean
- Keep filters clean
- Regularly clean the water level limiting float safety valve and examine for signs of damage or correct operation
- Keep hoses and tubes clear
- Replace any worn or damaged parts immediately
- Regularly examine the power cord, if damage is found, the power cord must be replaced by a special cord available from Numatic or its service agents
- Wet filters and the interior part of the liquid container shall be dried before storage.

DON'T

- Use steam cleaners or pressure washers to clean the machine or use the machine in the rain
- Immerse in water for cleaning
- Allow any inexperienced repairs. Call the experts
- Use wet if float valve is not functioning or fitted
- Use to suck up hot ashes, or lighted cigarette ends
- Run the machine over the power cable during operation as a hazard may occur
- Pull on the cable to unplug the machine from the power supply
- Walk over wet carpets, upholstery or fabrics
- Walk on clean carpets until fully dry
- Attempt machine maintenance or cleaning unless the power supply plug has been removed from the supply outlet
- Under any circumstances place foreign objects including (but not limited to) air fresheners, air freshener capsules or scented beads of any type into the top filter of the machine. Doing so can be dangerous and risk damage to the machine and may invalidate the machine warranty.

1	Name und Adresse Unternehmen
2	Gerätebeschreibung
3	Spannung / Wechselstrom
4	Nennspannung
5	Leistung
6	(Nutz-) Gewicht
7	Eindringschutz
8	WEEE Logo
9	Klasse-2-Symbol
10	Zulassungszeichen
11	Gerät Jahr/Woche Seriennummer

Produktplakette

**Täglich**

Halten Sie das Gerät sauber, inklusive Schlauch und Röhren. Arbeiten Sie mit dem Gerät nur mit eingesetztem Filterbeutel und Motorschutzfilter.

Prüfen Sie, ob die Zuleitung Schäden aufweist. Überprüfen Sie regelmäßig den Füllstandes Filterbeutels und wechseln Sie ihn bei Bedarf. Überprüfen Sie regelmäßig, ob der Motorschutzfilter sauber ist und reinigen Sie ihn bei Bedarf.

Wöchentlich – wie täglich und:-

Überprüfen Sie das Gerät nach abgenutzten oder beschädigten Teilen und ersetzen Sie diese umgehend.

WARTUNG**WEEE-Richtlinie**

Staubsauger, Zubehör und Verpackung müssen getrennt entsorgt werden, um ein umweltfreundliches Recycling zu ermöglichen.

(Für EU-Länder gilt)

Entsorgen Sie Staubsauger nicht im Hausmüll! - gemäß EU-Richtlinie 2012/19/EU über die Entsorgung von Elektro- und Elektronikgeräten sowie deren Umsetzung in nationales Recht. Staubsauger, die nicht mehr verwendet werden können, sind getrennt zu sammeln und zur umweltfreundlichen Entsorgung abzugeben.

In Deutschland sind das i.d.R. Sammelstellen beim örtlichen Entsorger.



PSA (Persönliche Schutzausrüstung), kann für bestimmte Verwendung des Gerätes erforderlich sein.

Ohrschutz	Sicherheitsschuhe	Kopfschutz	Sicherheitshandschuhe	
Augenschutz	Schutzkleidung	Staub- Allergieschutz	Warnjacke	
				Hinweisschild „Achtung Rutschgefahr“

Hinweis: Eine Risikoauswertung ist vom Betreiber des Gerätes anhand der örtlichen Gegebenheiten vorzunehmen, um die erforderliche Schutzausrüstung festzulegen.

Sicherheitsrelevante Bestandteile

Stromversorgung:
HO5VV-F 10 m x 2 Core x 1.00 mm²
HVCTF 10 m x 2 Core x 1.25 mm²

WARNHINWEIS

Lesen Sie die Anleitung vor Inbetriebnahme des Geräts gründlich durch.

Benutzer müssen gründlich in den Gebrauch dieser Geräte eingewiesen werden.

Um den sicheren Betrieb elektrischer Ausstattungen zu gewährleisten, müssen elektrische Geräte stets mit Sorgfalt und Obacht betrieben werden. Außerdem muss gewährleistet werden, dass die Geräte regelmäßig gewartet werden.

Die Unterlassung von Wartungsarbeiten (einschließlich des standardmäßigen Austausches von Ersatzteilen) kann dazu führen, dass dieses Gerät nicht sicher ist, was wiederum einen Haftungsausschluss des Herstellers zur Folge hätte.

Bei Reinigung und Wartung, beim Ersetzen von Teilen oder beim Umschalten des Geräts auf eine andere Funktion muss das Gerät durch Ziehen des Netzsteckers von der Stromversorgung getrennt werden.

Diese Maschine darf von Kindern oder Personen mit eingeschränkten physischen, sensorischen oder geistigen Fähigkeiten oder mit mangelnden Erfahrungen und Kenntnissen nur unter Aufsicht oder nach spezieller Unterweisung durch eine für ihre Sicherheit verantwortliche Person bedient werden.

Kinder müssen beaufsichtigt werden, um sicherzustellen, dass sie nicht mit dem Gerät spielen.

Zusammenbau, Reinigung und Wartung dieses Geräts sind von einer erwachsenen Person vorzunehmen.

Das Gerät ist kein Spielzeug.

Dieses Gerät ist nicht zur Aufnahme von gesundheitsgefährdendem oder explosivem Staub geeignet. Wenden Sie sich an Ihren Händler vor Ort, wenn Sie ein Gerät benötigen, das für solche Aufgaben geeignet ist.

Wenn aus dem Auslass des Geräts Schaum oder Flüssigkeiten austreten, schalten Sie das Gerät sofort aus.

Lassen Sie die angesammelte Flüssigkeit aus dem Gerät ab, überprüfen Sie, ob die Schwimmerbaugruppe richtig funktioniert, leeren Sie den Sammelbehälter, wenn dieser mit Flüssigkeit gefüllt ist, und bauen Sie das Gerät wieder zusammen.

Unmittelbar nach dem Einschalten des Geräts tritt eine gewisse Menge an Flüssigkeit aus dem Gerät aus. Dabei handelt es sich um immer noch im Arbeitskopf vorhandene Flüssigkeitsreste. Diese werden schnell aus dem Gerät entfernt, wonach das Gerät wieder einwandfrei funktionieren sollte.

Die aus der Maschine austretende Flüssigkeit kann aufgrund ihrer Temperatur, ihres Drucks oder ihrer chemischen Zusammensetzung eine Gefahrenquelle darstellen.

VORSICHT

Vergewissern Sie sich, dass das an das Gerät angeschlossene Filtersystem für das aufzunehmende Material geeignet ist. Reinigen Sie die das Ventil zur Begrenzung der Wasserhöhe regelmäßig, und untersuchen Sie sie auf Anzeichen von Beschädigungen.

Dieses Gerät ist nur für den Einsatz im Innenbereich ausgelegt.

Das Gerät darf nur in Innenräumen abgestellt werden.

Berücksichtigen Sie beim Transport des Geräts dessen Gewicht.

HINWEISE

Es ist darauf zu achten, dass das im Gerät verwendete Filtersystem für das aufgenommene Material geeignet ist.

Dieses Produkt entspricht den Anforderungen von IEC/EN 60335-268.

Dieses Produkt entspricht den Anforderungen der Klausel 20 von IEC/EN 60335-2-69 zur Stabilität bei mechanischen Gefährdungen.

Dieses Gerät eignet sich für die gewerbliche Verwendung, z. B. in Hotels, Schulen, Krankenhäusern, Fabriken, Läden, Büros und im Verleihgeschäft. Wenn der Staubsauger aufhört zu saugen, ziehen Sie zunächst den Netzstecker, bevor Sie untersuchen, worin der Fehler liegt.

Der Staubsauger ist nach dem Gebrauch auf Beschädigungen zu überprüfen.

Die Netzleuchte leuchtet, wenn das Gerät an eine geeignete Stromversorgung angeschlossen ist (sofern vorhanden).

WAS ZU BEACHTEN IST

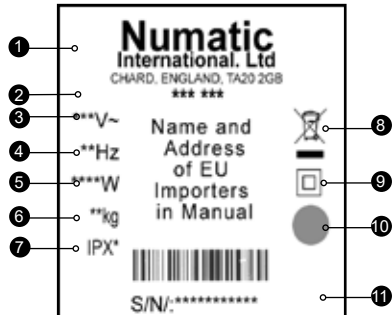
- Verwenden Sie bei einem Einsatz als Staubsauger stets einen Beutel und einen Filter
- Halten Sie das Gerät sauber
- Halten Sie die Filter sauber
- Reinigen Sie regelmäßig das Schwimmer-Sicherheitsventil zur Begrenzung der Wasserhöhe, und untersuchen Sie das Gerät auf Anzeichen von Schäden oder falscher Handhabung
- Halten Sie Schläuche und Rohre sauber
- Ersetzen Sie abgenutzte oder beschädigte Teile unverzüglich
- Überprüfen Sie das Netzkabel regelmäßig. Wenn Beschädigungen festgestellt werden, muss das Netzkabel durch ein spezielles Kabel ersetzt werden, das bei Numatic oder seinen Kundendienststellen erhältlich ist
- Prüfen Sie das Netzkabel regelmäßig. Wenn es beschädigt ist, muss es durch Numatic International Ltd, den Kundendienst von Numatic International Ltd oder ähnlich geschultes Personal ersetzt werden, um Gefahren zu vermeiden
- Nassfilter und der innere Teil des Flüssigkeitsbehälters müssen vor der Lagerung getrocknet werden.

WAS ZU UNTERLASSEN IST

- Verwenden Sie keine Dampf- oder Druckreiniger zum Reinigen des Geräts, und verwenden Sie das Gerät nicht im Regen
- Tauchen Sie die Maschine nicht in Wasser ein
- Lassen Sie Reparaturarbeiten nicht von unerfahrenen Personen durchführen
- Wenden Sie sich dazu an qualifizierte Fachleute
- Verwenden Sie das Gerät NICHT als Wasserauger, wenn das Schwimmerventil nicht funktioniert oder nicht angebracht ist
- Saugen Sie weder heiße Asche noch glimmende Zigarettenstummel auf
- Fahren Sie während der Benutzung mit dem Gerät NICHT über das Netzkabel, da es dadurch zur Entstehung einer Gefahrensituation kommen kann
- Ziehen Sie NICHT an dem Kabel, um den Netzstecker von der Steckdose zu trennen
- Verwenden Sie das Gerät NICHT auf durchnässten Teppichböden, Polstermöbeln oder Textilien
- Betreten Sie Teppiche NICHT, wenn diese noch nicht vollständig trocken sind
- Führen Sie keine Wartungs- oder Reinigungsarbeiten am Gerät durch, wenn der Netzstecker noch in der Steckdose steckt
- Auf keinen Fall dürfen irgendwelche Fremdkörper, wie beispielsweise Lufterfrischer, parfümierte Luftverbesserer oder Duftkügelchen jeder Art in das Oberteil des Geräts gelegt werden. Dies kann gefährlich sein und zur Beschädigung des Geräts führen, wodurch die Garantie erlöschen würde.

1	Nom et adresse du fabricant
2	Description machine
3	Tension / Courant Alternatif
4	Fréquence
5	Puissance
6	Poids brut
7	Protection contre la pénétration
8	Logo-WEEE
9	Symbole Classe 2
10	Marque d'approbation
11	Numéro de série année semaine

Plaque signalétique

**Quotidiennement**

Maintenir l'appareil ainsi que les tubes, le flexible et les accessoires propres.

S'assurer que le sac filtrant et le filtre soient bien en place.

Contrôler l'état du cordon d'alimentation en permanence.

Vérifier fréquemment l'état de remplissage du sac filtrant.

Vérifier l'état de propreté des filtres.

Toutes les semaines :-

Vérifier qu'aucune pièce ne soit usée ou endommagée, dans le cas échéant, celle-ci doit être remplacée immédiatement.

ENTRETIEN**Législation WEEE (DEEE)**

Les aspirateurs, accessoires et emballages répondent aux critères de recyclage et d'environnement.

Pour CEE seulement :

Ne pas jeter l'aspirateur comme déchet ménager.

En accord avec la directive 2012/19/EU du 27 janvier 2003 sur les déchets électriques et électroniques (Directive WEEE pour Waste Electrical and Electronic Equipment) et ses applications au niveau national, les aspirateurs en fin de vie doivent être collectés et récupérés par un organisme compétent en matière de gestion environnementale des déchets.



EPI (Equipement de Protection Individuel). Recommandés pour certaines applications :

Protections sonores	Chaussures de sécurité	Casque de protection	Gants de protection	
				Panneau de signalisation au sol
Lunettes de protection	Vêtements de sécurité	Protection contre poussières / allergènes	Gilet de haute visibilité	

Note :

Une évaluation des risques devra être menée pour définir les obligations d'utilisation des EPI.

Composants de sécurité critiques

Câble d'alimentation:

HO5VV-F 10 m x 2 Core x 1.00 mm²

HVCTF 10 m x 2 Core x 1.25 mm²

MISE EN GARDE

Lire le mode d'emploi avant d'utiliser la machine.

Les opérateurs doivent apprendre à se servir correctement de ces machines avant de les utiliser.

Comme pour tout équipement électrique, il convient d'être prudent et vigilant à tout instant lorsqu'on l'utilise, en plus de s'assurer que son entretien courant et préventif est bien effectué régulièrement pour qu'elle reste en bon état de fonctionnement.

Si l'entretien nécessaire n'est pas effectué et que l'on ne remplace pas les pièces à changer par des pièces à la bonne norme, l'équipement pourrait devenir dangereux et le fabricant ne pourra accepter aucune responsabilité à cet égard.

Pendant les opérations de nettoyage ou d'entretien, lors du remplacement de pièces ou pendant la conversion de la machine pour lui donner une autre fonction, la machine doit être débranchée du secteur ; le câble d'alimentation de la machine doit donc être débranché de la prise de courant.

Cet appareil n'est pas destiné à être utilisé par des personnes (notamment des enfants) présentant des capacités physiques, sensorielles ou mentales réduites, ou par des personnes manquant d'expérience et de connaissances, sauf si elles ont pu bénéficier, par l'intermédiaire d'une personne responsable de leur sécurité, d'une surveillance ou d'instructions préalables concernant l'utilisation de l'appareil.

Les enfants doivent être surveillés pour s'assurer qu'ils ne jouent pas avec l'appareil.

La machine doit être montée, nettoyée et entretenue par un adulte.

Cette machine n'est pas un jouet.

Cette machine n'est pas conçue pour la collecte de poussières dangereuses ou explosives. Contactez votre distributeur local si vous avez besoin d'une machine pouvant effectuer ce type de tâche.

Si de la mousse ou du liquide sort de l'orifice d'évacuation de la machine, arrêtez la machine immédiatement. Laissez cette accumulation de liquide se vider par l'orifice d'évacuation de la machine, vérifiez le flotteur pour vous assurer qu'il fonctionne correctement, videz le conteneur s'il est rempli de liquide et remontez la machine.

Quand vous redémarrez la machine, une certaine quantité de liquide sort par l'orifice d'évacuation : il s'agit du liquide qui était resté dans l'électrobrosse. Ce liquide doit s'évacuer rapidement, et après cela la machine doit fonctionner normalement. Le liquide éjecté de la machine peut être dangereux du fait de sa température, de sa pression et des produits chimiques qu'il contient.

ATTENTION

Vérifiez que le système de filtration installé sur la machine convient au type de matériau aspiré.

Nettoyez régulièrement le limiteur de niveau d'eau et vérifiez qu'il n'est pas endommagé.

Cette machine est réservée à un usage intérieur.

Cette machine doit impérativement être stockée en intérieur.

Si vous devez déplacer la machine, tenez compte de son poids.

REMARQUES

Vous devez vérifier que le système de filtration installé sur la machine convient au type de matériau aspiré.

Ce produit est conforme aux exigences de la norme IEC/EN 60335-2-68.

Ce produit est conforme aux exigences de la clause 20 de la norme IEC/EN 60335-2-69 relative à la stabilité et aux risques mécaniques.

Cette machine est destinée à une utilisation commerciale, par exemple dans les hôtels, les écoles, les hôpitaux, les usines, les magasins, les bureaux et les sociétés de location.

Si l'aspirateur cesse de fonctionner, débranchez la prise du secteur avant de chercher l'origine du problème.

Examinez l'aspirateur après usage pour vérifier qu'il n'est pas endommagé.

Le voyant d'alimentation s'allume lorsque l'appareil est connecté à une alimentation appropriée (sur les modèles qui en sont équipés).

À FAIRE

● Utilisez toujours un sac et un filtre quand vous utilisez la fonction « à sec » ● Maintenez votre machine propre ●

Faites en sorte que les filtres restent propres ● Nettoyez régulièrement la valve de sécurité du flotteur servant à limiter le niveau d'eau, et vérifiez qu'elle n'est pas endommagée et qu'elle fonctionne correctement ● Assurez-vous que les tuyaux et tubes sont exempts de débris

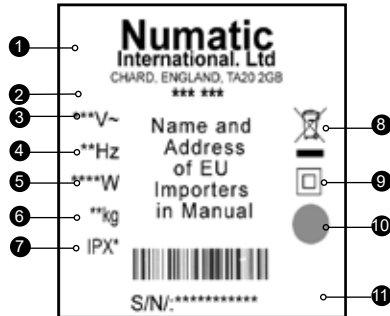
● Remplacez immédiatement toute pièce usée ou endommagée ● Examinez régulièrement le cordon d'alimentation. En cas de dommage, celui-ci doit être remplacé par un cordon spécial disponible auprès de Numatic ou de ses agents de service ● Examinez régulièrement le câble d'alimentation. S'il est endommagé, il doit être remplacé par Numatic International Ltd, son fournisseur de service ou une personne qualifiée afin d'éviter tout accident ● Les filtres humides et la partie intérieure du conteneur de liquide doivent être séchés avant le stockage.

À NE PAS FAIRE

● N'utilisez pas de nettoyeurs à vapeur ou de nettoyeurs haute pression pour laver la machine. N'utilisez jamais la machine sous la pluie ● N'immergez pas la machine dans l'eau pour la nettoyer ● Ne laissez pas une personne inexpérimentée effectuer des réparations. Faites appel à une personne compétente ● N'utilisez pas la machine en mode humide si la valve flottante ne fonctionne pas ou n'est pas installée ● N'utilisez pas la machine pour aspirer des cendres chaudes ou des mégots de cigarette allumés ● Ne faites pas passer la machine sur le câble d'alimentation pendant l'utilisation car cela peut présenter un danger ● Ne tirez pas sur le câble pour débrancher la machine de la prise de courant ● Ne marchez pas sur des moquettes, garnitures ou tissus d'ameublement humides ● Ne marchez pas sur la moquette qui vient d'être nettoyée tant qu'elle n'est pas complètement sèche ● Ne procédez pas à l'entretien ou au nettoyage de la machine tant qu'elle est branchée sur la prise de courant. ● Ne placez en aucun cas de corps étrangers, notamment des désodorisants, des capsules désodorisantes, ou des perles parfumées de quel que type que ce soit dans le filtre supérieur de la machine. Cela peut être dangereux, risque d'endommager la machine et peut invalider la garantie de l'appareil.

1	Fabrikant
2	Machine omschrijving
3	Voltage / Wisselstroom
4	Frequentie
5	Vermogen
6	Gerwicht
7	Beschermingsgraad
8	WEEE Logo
9	Klasse 2 symbool
10	Goedkeuringsmerk
11	Jaar-week-serienummer

Type plaatje

**Dagelijks**

Houd de machine schoon, ook de slangen en buizen
Kijk na of de stofzak en het filter goed geplaatst zijn
Onderzoek het netsnoer regelmatig
Controleer regelmatig de stofzak
Controleer of de filters schoon zijn

ONDERHOUD**Wekelijks – hetzelfde als dagelijks en –**

Controleer of er versleten of beschadigde onderdelen zijn en zo ja, vervang deze onmiddellijk

WEEE wetgeving

Stofzuiger, accessoires en verpakking dienen te worden gescheiden voor milieuvriendelijke verwerking

**Alleen geldig voor EU landen:**

U mag de stofzuiger, volgens de Europese Richtlijn 2012/19/EU met betrekking tot het weggooien van elektrisch en elektronische apparatuur en zoals opgenomen in de Nederlandse wetgeving, niet met het huishoudelijk afval weggooien.
Stofzuigers die niet meer geschikt zijn om te gebruiken dienen te worden verzameld en aangeboden voor milieuvriendelijke verwerking.

Persoonlijke bescherming. Die vereist kan zijn bij het uitvoeren van bepaalde werkzaamheden

Gehoorbescherming	Veiligheidsschoeisel	Veiligheidshelm	Veiligheidshandschoenen	
				Waarschuingsvloerbord
Oogbescherming	Beschermende kleding	Adembescherming	Reflecterende jas	

NOTE: A risk assessment should be conducted to determine which PPE should be worn.

Belangrijke veiligheidscomponenten

Snoer:

HO5VV-F 10 m x 2 Core x 1.00 mm²

HVCTF 10 m x 2 Core x 1.25 mm²

WAARSCHUWING

Lees voor gebruik van deze machine eerst de gebruiksaanwijzing.

Gebruikers dienen goed geïnstrueerd te worden voordat ze dit soort machine bedienen.

Zoals bij alle elektrische apparatuur dient tijdens gebruik steeds de nodige zorgvuldigheid in acht te worden genomen en bovendien dient periodiek en preventief onderhoud te worden uitgevoerd om de veiligheid van de machine te kunnen garanderen.

Als noodzakelijk onderhoud niet naar behoren wordt uitgevoerd, hetgeen onder meer het vervangen van onderdelen door inferieure onderdelen kan omvatten, kan de machine onveilig worden. De fabrikant kan hiervoor echter niet aansprakelijk worden gesteld.

Tijdens reiniging of onderhoud en bij het vervangen van onderdelen of het aanpassen van het apparaat aan een andere functie dient de stekker van de machine uit het stopcontact te worden getrokken zodat de machine niet op het stroomnet is aangesloten. Deze apparatuur is niet bedoeld voor gebruik door personen (waaronder kinderen) met verminderde fysieke, zintuiglijke of psychische vermogens of door personen die niet voldoende ervaring of kennis hebben, tenzij onder toezicht of instructie voor het gebruik van de apparatuur door iemand die verantwoordelijk is voor hun veiligheid.

Er moet goed op worden toegezien dat kinderen niet met de machine spelen.

Deze machine is bedoeld om te worden gemonteerd, gereinigd en onderhouden door een volwassene.

Deze machine is geen speelgoed.

Dit apparaat is niet geschikt voor het opzuigen van gevaarlijk of explosief stof. Neem contact op met uw plaatselijke distributeur als u een apparaat wenst dat dit wel kan.

Als er schuim of vloeistof uit de afvoerbuis van de machine komt, dient deze onmiddellijk te worden uitgeschakeld. Laat de vloeistof uit de pijp lopen, controleer of het vlottermechanisme goed werkt, laat de bak leeglopen (indien deze vol is) en monteer alles weer.

Meteen na het opstarten zal er een hoeveelheid vloeistof uit de afvoerbuis van de machine komen – dit is de rest van de vloeistof die zich in de motoreenheid bevindt. Dit wordt snel geloosd en daarna moet de machine normaal functioneren.

De uit de machine komende vloeistof kan gevaarlijk zijn vanwege de hoge temperatuur, druk of chemische samenstelling.

ATTENTIE

Controleer of het geïnstalleerde filtersysteem van de machine geschikt is voor het op te zuigen materiaal.

Reinig de waterpeilbegrenzer regelmatig en controleer deze op tekenen van beschadiging.

Deze machine is uitsluitend bestemd voor gebruik binnenshuis.

Deze machine dient uitsluitend binnen te worden bewaard.

Houd bij het verplaatsen rekening met het gewicht van de machine.

OPMERKINGEN

Zorg ervoor dat het geïnstalleerde filtersysteem van het apparaat geschikt is voor het op te zuigen materiaal.

Dit product voldoet aan de eisen van IEC/EN 60335-2-68.

Dit product voldoet aan de eisen van artikel 20 van IEC/EN 60335-2-69 inzake stabiliteit en mechanische risico's.

Deze machine is bedoeld voor commercieel gebruik, bijvoorbeeld in hotels, scholen, ziekenhuizen, fabrieken, winkels, kantoren en verhuurbedrijven.

Trek, indien de stofzuiger niet meer werkt, eerst de stekker uit het stopcontact alvorens te onderzoeken wat de oorzaak is. Na gebruik dient de stofzuiger op beschadiging te worden gecontroleerd.

Het stroomindicatielampje zal oplichten zodra uw machine op een geschikte stroombron is aangesloten (indien van toepassing).

DOEN

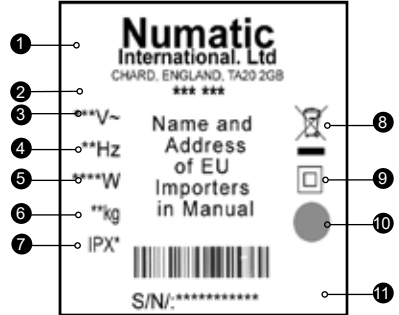
● Gebruik altijd een stofzuigerzak en filter bij gebruik van de 'droog'-functie ● Houd de machine schoon ● Zorg ervoor dat de filters schoon zijn ● Reinig de vlotterklep regelmatig en controleer op tekenen van beschadiging en correcte werking ● Houd de buizen en slangen schoon en vrij van verstopping ● Vervang versleten of beschadigde onderdelen meteen ● Controleer de stroomkabel regelmatig. Als er schade wordt aangetroffen, moet de stroomkabel worden vervangen door een speciaal snoer dat verkrijgbaar is bij Numatic en het servicecentrum ● Controleer regelmatig de voedingskabel. Indien het netsnoer beschadigd is, moet het worden vervangen door Numatic International Ltd, het servicecentrum of personen met vergelijkbare kwalificaties om risico's te voorkomen ● Natte filters en de binnenkant van de vloeistofcontainer moeten worden gedroogd voordat ze worden opgeslagen

NIET DOEN

● De machine schoonmaken met stoomreinigers of hogedrukspuiten of de machine in de regen gebruiken ● Dompel de machine niet onder in water om deze te reinigen ● Laat nooit reparaties door onbevoegden uitvoeren. Laat reparaties aan specialisten over ● Gebruik de machine nooit 'nat' als de vlotterklep niet functioneert of is gemonteerd ● Gebruik de machine niet om hete of gloeiende peuken op te zuigen ● Rijd tijdens bedrijf niet met de machine over de stroomkabel – dit is uiterst gevaarlijk ● Verwijder de stroomkabel nooit door eraan te trekken ● Loop nooit over natte vloerbedekking, stoffering of bekleding ● Loop nooit over schone vloerbedekking tenzij die helemaal droog is ● Pleeg nooit onderhoud aan de machine of reinig de machine nooit terwijl de stekker in het stopcontact steekt ● In geen geval vreemde objecten, waaronder (maar niet beperkt tot) luchtverfrissers, capsules voor luchtverfrissers of geparfumeerde kralen, in de bovenfilter van de machine plaatsen. Dit kan gevaarlijk zijn en kan mogelijk de machine beschadigen. Ook zou de garantie kunnen vervallen.

1	Nome e endereço da empresa
2	Modelo
3	Tensão / Corrente alternada
4	Frequência
5	Potência nominal
6	Peso (pronto a utilizar)
7	Proteção de Entrada
8	Símbolo WEEE
9	Classe de protecção
10	Marca de aprovação
11	Ano/semana/Número de série da máquina

Etiqueta energética



Diariamente

Mantenha a máquina limpa, incluindo os tubos flexíveis e os tubos. Certifique-se de que o saco e o filtro estão instalados. Inspeccione o cabo de alimentação com regularidade. Inspeccione o saco de pó com frequência. Verifique se os filtros estão limpos.

MANUTENÇÃO

Semanalmente - como diariamente e:

Verifique se há peças desgastadas ou danificadas e substitua-as imediatamente.

Legislação REEE

Os acessórios e a embalagem do aspirador devem ser separados para reciclagem.

(Apenas para países da UE)

Não eliminar o aspirador junto com os resíduos domésticos! Em conformidade com a Directiva Europeia 2012/19/EU relativa a Resíduos de Equipamentos Eléctricos e Electrónicos e respectiva incorporação na legislação nacional.

Os aspiradores que já não sejam adequados para utilização devem ser recolhidos em separado e enviados para recuperação de forma adequada em termos ambientais.



EPI (Equipamento de Protecção Individual), que pode ser necessário para realizar certas operações).

Protecções auriculares	Calçado de segurança	Capacete	Luvas de segurança	
Óculos de protecção	Vestuário de protecção	Protecção contra poeiras/ alergénios	Colete reflector	
				Sinal de atenção para colocar no piso

Nota* Deve realizar-se uma avaliação dos riscos para determinar o tipo de EPI a usar.

Cabo de alimentação:	Componentes críticos de segurança
	HO5VV-F 10 m x 2 Core x 1.00 mm ²
	HVCTF 10 m x 2 Core x 1.25 mm ²

ADVERTÊNCIA

Leia o manual de instruções antes de utilizar a máquina.

Os operadores devem receber formação adequada relativa à utilização destas máquinas.

Tal como acontece com qualquer equipamento elétrico, deve ter-se sempre especial cuidado e atenção durante a utilização, assim como se deve assegurar a execução de operações periódicas de manutenção de rotina e prevenção para garantir um funcionamento seguro.

Se a manutenção não for realizada quando necessário, incluindo se as peças não forem substituídas por outras da especificação certa, a segurança do equipamento pode ficar comprometida e o fabricante poderá não aceitar qualquer responsabilidade por esse facto.

A máquina deve ser desligada da alimentação elétrica retirando a ficha da tomada de alimentação durante operações de limpeza ou manutenção e quando se substituir peças ou se converter a máquina para outra função.

Este aparelho não se destina a ser utilizado por pessoas (incluindo crianças) com capacidades físicas, sensoriais ou mentais reduzidas, ou com falta de experiência ou conhecimento, salvo se tiverem recebido supervisão ou instrução quanto à utilização do aparelho por um responsável pela sua segurança.

As crianças devem ser vigiadas de modo a garantir que não brincam com o aparelho.

Este aparelho destina-se a ser montado, limpo e submetido a manutenção por um adulto.

A máquina não é um brinquedo.

Esta máquina não é adequada para a recolha de poeiras nocivas ou explosivas. Se necessitar de um aparelho com capacidade para realizar essas tarefas, contacte o seu distribuidor local.

Caso seja expelida espuma/líquidos do sistema de escape da máquina, esta deve ser desligada de imediato. Deixe que o líquido acumulado escorra pelo sistema de escape da máquina, verifique o flutuador para garantir que funciona corretamente, esvazie o recipiente caso esteja cheio de líquido e monte novamente a máquina.

Imediatamente após o arranque, haverá uma determinada quantidade de líquido a escorrer pelo sistema de escape da máquina. Trata-se do líquido residual ainda no interior do cabeçote de acionamento. Esse líquido será descarregado rapidamente e depois disso a máquina deverá funcionar normalmente.

O líquido ejetado pela máquina pode ser perigoso devido à temperatura, pressão ou teor químico do mesmo.

CUIDADO

Deve assegurar-se de que o sistema de filtragem instalado na máquina é adequado para o material a recolher.

Limpe regularmente o dispositivo de limitação do nível da água e verifique se há sinais de danos.

Esta máquina destina-se exclusivamente à utilização em interiores.

Esta máquina deve ser armazenada apenas em espaços interiores.

Ao deslocar a máquina de um local para outro, tenha em atenção o peso da máquina.

NOTAS

Tem de assegurar-se de que o sistema de filtragem instalado na máquina é adequado para o material a recolher.

Este produto está em conformidade com os requisitos da IEC/EN 60335-2-68.

Este produto está em conformidade com os requisitos da cláusula 20 das normas IEC/EN 60335-2-69 relativas à Estabilidade e riscos mecânicos.

Esta máquina é adequada para utilização comercial como, por exemplo, em hotéis, escolas, hospitais, fábricas, lojas, escritórios e no setor do arrendamento.

Se o aspirador deixar de funcionar, retire a ficha da fonte de alimentação antes de tentar identificar a falha.

Após a utilização, o aspirador deve ser inspecionado para identificar possíveis danos.

A luz da alimentação acende quando a máquina é ligada a uma fonte de alimentação adequada (quando instalada).

DEVE

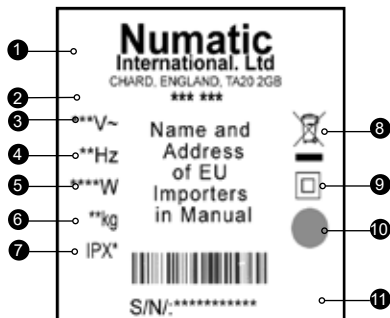
- Utilizar um saco e filtro sempre que utilizar a função "a seco"
- Manter a máquina limpa
- Manter os filtros limpos
- Limpar regularmente a válvula de segurança do flutuador de limitação do nível de água e inspecione-a, verificando se existem sinais de danos e se funciona corretamente
- Manter os tubos flexíveis e rígidos desobstruídos
- Substituir imediatamente as peças gastas ou danificadas
- Examinar regularmente o cabo de alimentação; se detetar danos, o cabo de alimentação deve ser substituído por um cabo especial disponível na Numatic ou nos seus agentes de assistência
- Examinar regularmente o cabo de alimentação. Se o cabo de alimentação estiver danificado, tem de ser substituído pela Numatic International Ltd, pelo respetivo agente de assistência ou por funcionários devidamente qualificados, a fim de evitar situações de perigo
- Os filtros húmidos e a parte interior do recipiente para líquidos devem ser secos antes de os armazenar

NÃO DEVE

- Usar equipamentos de limpeza a vapor ou aparelhos de lavagem a pressão para limpar a máquina nem utilizá-la à chuva
- Mergulhar em água para limpar
- Permitir a reparação por parte de pessoas sem experiência. Chame os especialistas
- Utilizar com líquidos caso a válvula do flutuador não esteja a funcionar ou não esteja colocada
- Utilizar o aparelho para aspirar cinzas quentes ou pontas de cigarros acesas
- Passar com a máquina por cima do cabo de alimentação durante o funcionamento da mesma, pois pode ocorrer uma situação de perigo
- Puxar o cabo para desligar a máquina da fonte de alimentação
- Passar sobre carpetes, estofos ou tecidos molhados
- Andar sobre carpetes limpas enquanto não estiverem totalmente secas
- Tentar proceder à manutenção ou limpeza da máquina sem que tenha retirado a ficha da tomada de alimentação
- Em nenhuma circunstância deverá colocar objetos estranhos, incluindo (entre outros) ambientadores, cápsulas ambientadoras ou pérolas perfumadas de qualquer tipo no filtro superior da máquina. Isto pode ser perigoso e danificar a máquina e pode invalidar a garantia da mesma.

1	Ragione sociale e indirizzo azienda
2	Modello
3	Tensione / Alternata corrente
4	Frequenza
5	Potenza nominale
6	Peso
7	Protezione dall'ingresso
8	WEEE Logo
9	Classe di protezione
10	Marchio di omologazione
11	Anno/settimana di produzione e numero di serie

Targhetta caratteristiche



Ogni giorno

L'apparecchio, i flessibili e i tubi devono essere sempre puliti. Montare il sacchetto e il filtro.

Esaminare regolarmente il cavo di alimentazione.

Controllare spesso che il sacchetto sia integro.

Verificare il grado di intasamento dei filtri.

Ogni settimana, come ogni giorno e:

Verificare l'eventuale presenza di componenti usurati o danneggiati e sostituirli senza esitazioni.

MANUTENZIONE

Norme WEEE

L'aspirapolvere, gli accessori e gli imballaggi devono essere smaltiti in conformità delle norme in vigore sul riciclaggio.

(Solo per i Paesi UE)

Non smaltire l'aspirapolvere con i rifiuti domestici. In conformità della direttiva europea 2012/19/EU sui rifiuti di apparecchiature elettriche ed elettroniche e relativo recepimento nelle norme di legge nazionali.

Gli apparecchi di scarto devono essere accantonati e predisposti per il riciclaggio in modo responsabile.



DPI (dispositivi di protezione individuale), che potrebbero essere richiesti per talune operazioni.

Protezione dell'udito	Calzature di sicurezza	Protezione della testa	Guanti di sicurezza	
				Segnaletica di pericolo
Protezione per gli occhi	Indumenti di protezione	Protezione contro polvere/allergeni	Giubbotto ad alta visibilità	

Nota* Un'apposita valutazione dei rischi deve stabilire i DPI che devono essere utilizzati.

Componenti critici per la sicurezza

Cavo di alimentazione da rete: HO5VV-F 10 m x 2 Core x 1.00 mm²
HVCTF 10 m x 2 Core x 1.25 mm²

AVVERTENZA

Prima di utilizzare l'apparecchio, leggere il manuale di istruzioni.

Gli operatori devono essere adeguatamente addestrati al corretto utilizzo degli apparecchi.

Come per tutti gli apparecchi elettrici, durante l'uso è necessario prestare in ogni momento la massima cura e attenzione oltre ad assicurarsi che periodicamente vengano effettuati gli interventi di manutenzione ordinaria e preventiva allo scopo di garantire il funzionamento in sicurezza. La mancata esecuzione degli interventi di manutenzione prescritti e l'uso di ricambi non originali, possono compromettere l'efficienza dell'apparecchio in condizioni di sicurezza. Il fabbricante declina ogni responsabilità in proposito.

Il macchinario deve essere scollegato dalla rete elettrica rimuovendo la spina dall'alimentazione elettrica durante la pulizia o la manutenzione e quando si sostituiscono parti o si converte il macchinario in un'altra funzione.

Questo apparecchio non è destinato all'uso da parte di persone (inclusi i bambini) con capacità fisiche, sensoriali o mentali ridotte, o mancanza di esperienza e conoscenza, se non sotto il controllo diretto o dopo aver ricevuto istruzioni adeguate sull'uso dell'apparecchio da parte di una persona responsabile della loro sicurezza.

I bambini devono essere tenuti sotto controllo affinché non giochino con l'apparecchio.

Il montaggio, la pulizia e la manutenzione dell'apparecchio sono di esclusiva competenza di persone adulte.

L'apparecchio non è un giocattolo.

L'apparecchio non è adatto per la rimozione di polveri pericolose o esplosive. Per le applicazioni di cui sopra rivolgersi al distributore di fiducia.

In caso di fuoriuscita di schiuma/liquido dallo scarico dell'apparecchio, spegnere immediatamente l'apparecchio.

Lasciare che il liquido accumulato fuoriesca dallo scarico della macchina, controllare che il gruppo galleggiante funzioni correttamente, svuotare il contenitore se pieno di liquido, rimontare l'apparecchio.

Subito dopo l'avviamento si avrà la fuoriuscita dallo scarico dell'apparecchio di una certa quantità di liquido residuo rimasto nel collettore. Questo verrà rapidamente scaricato dopodiché l'apparecchio funzionerà regolarmente.

Il liquido in fuoriuscita dall'apparecchio può causare danni dovuti a temperatura, pressione o fluido.

ATTENZIONE

Assicurarsi che i filtri montati sull'apparecchio siano adatti al materiale da aspirare.

Pulire regolarmente il dispositivo di limitazione del livello dell'acqua ed esaminarlo per rilevare eventuali segni di danneggiamento.

L'apparecchio è previsto esclusivamente per l'uso in ambienti interni.

L'apparecchio deve essere riposto esclusivamente in ambienti interni.

Quando l'apparecchio viene spostato, tenere conto del suo peso.

NOTE

Occorre assicurarsi che i filtri montati sull'apparecchio siano adatti al materiale da aspirare.

Questo prodotto è conforme alle prescrizioni della norma IEC/EN 60335-2-68.

Questo prodotto è conforme ai requisiti del punto 20 della normativa IEC/EN 60335-2-69 in materia di Stabilità e pericoli meccanici. L'apparecchio è progettato per l'impiego in ambito commerciale, ad esempio in alberghi, scuole, ospedali, fabbriche, negozi e uffici per attività diverse da quelle di normale pulizia domestica.

In caso di mancato funzionamento dell'aspirapolvere, staccare la spina dall'alimentazione elettrica prima di qualsiasi intervento.

Dopo l'uso, controllare l'aspirapolvere per assicurarsi che sia sempre efficiente.

La spia si illumina quando l'apparecchio è collegato ad una corrente di alimentazione idonea (se presente).

SI

● Utilizzare un sacchetto e un filtro ogni volta che viene usato a "secco" ● Mantenere pulita la macchina ● Curare la pulizia dei filtri ● Pulire regolarmente la valvola di sicurezza col galleggiante che limita il livello dell'acqua e verificare l'eventuale presenza di tracce di danni e il corretto funzionamento ● Assicurarsi che i tubi e i flessibili non siano ostruiti ● Sostituire immediatamente i componenti usurati o danneggiati ● Esaminare periodicamente il cavo di alimentazione; in caso di danni, sostituirlo con uno speciale cavo disponibile presso Numatic o il relativo servizio di assistenza ● Esaminare regolarmente il cavo di alimentazione. Se il cavo di alimentazione è danneggiato, deve essere sostituito da Numatic International Ltd, da un tecnico dell'assistenza o da personale qualificato al fine di evitare situazioni pericolose ● I filtri bagnati e la parte interna del contenitore dei liquidi devono essere asciugati prima della conservazione.

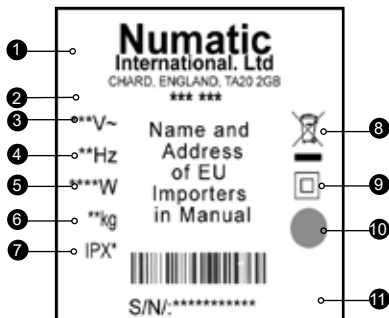
NO

● Non utilizzare pulitori a vapore e lavaggio a pressione per pulire l'apparecchio e non utilizzare quest'ultimo in presenza di pioggia ● Non immergere in acqua per la pulizia ● Non far eseguire riparazioni da personale inesperto. Rivolgersi a personale esperto ● Non utilizzare la pulizia a umido se la valvola galleggiante non funziona o non è presente ● Non aspirare ceneri ancora calde o mozziconi di sigarette accesi ● Non far passare l'apparecchio su cavi elettrici durante l'uso per evitare potenziali rischi ● Non svolgere il cavo a stratonni o staccare la spina agendo sul cavo di alimentazione ● Non bagnare eccessivamente tappeti, tappezzeria o tessuti ● Non camminare su tappeti bagnati fino a quando non siano perfettamente asciutti ● Eseguire interventi di manutenzione o di pulizia senza prima aver scollegato il cavo di alimentazione dalla presa ● In nessuna circostanza, inserire corpi estranei, come deodoranti, capsule deodoranti o grani profumati di qualsiasi tipo nel filtro superiore dell'attrezzo. Il mancato rispetto di queste istruzioni può essere pericoloso e danneggiare l'attrezzo, e determinare l'annullamento della garanzia.

(ES) Información sobre la máquina

1	Nombre y domicilio de la empresa
2	Modelo
3	Tensión / Corriente alterna
4	Frecuencia
5	Potencia nominal de entrada
6	Peso
7	Protección de ingreso
8	Logotipo RAEE
9	Clase de protección
10	Marca de aprobación
11	N.º de serie de la máquina con año/ semana

Etiqueta de características



Diariamente

Mantenga limpia la máquina, incluidos las mangueras y los tubos.

Asegúrese de que estén colocados la bolsa y el filtro.

Examine periódicamente el cable de alimentación.

Revise con frecuencia la bolsa de polvo.

Compruebe que los filtros estén limpios.

Semanalmente: igual que diariamente, y además:

Compruebe si hay piezas desgastadas o dañadas y, en tal caso, sustítuyalas inmediatamente.

MANTENIMIENTO

Normativa RAEE

La aspiradora, los accesorios y el embalaje se deben clasificar para su reciclaje ecológico.

(Solo para países de la UE)

No deseche la aspiradora junto con los residuos domésticos. De acuerdo con la Directiva europea 2012/19/EU sobre residuos de aparatos eléctricos y electrónicos y su incorporación en la legislación nacional.

Las aspiradoras que ya no sirven se deben recoger por separado y enviar para su recuperación ecológica.



EPI (equipo de protección individual). que puede ser necesario para determinadas operaciones

Protección de los oídos	Calzado de seguridad	Protección de la cabeza	Guantes de seguridad	
Protección de los ojos	Ropa de protección	Protección contra el polvo/ alérgenos	Chaleco de alta visibilidad	

Nota: Deberá realizarse una evaluación de riesgos que determine qué clase de EPI conviene utilizar.

Componentes críticos para la seguridad

Cable de alimentación:

HO5VV-F 10 m x 2 Core x 1.00 mm²

HVCTF 10 m x 2 Core x 1.25 mm²

ADVERTENCIA

Lea el manual de instrucciones antes de utilizar la máquina.

Deberá instruirse debidamente a los operarios sobre la utilización de estas máquinas.

Al igual que todo equipo eléctrico, se debe tener cuidado y prestar atención en todo momento durante su utilización, además de llevar a cabo periódicamente el mantenimiento preventivo y de rutina para asegurar el funcionamiento sin riesgo.

Si no se realiza debidamente el mantenimiento, incluida la sustitución de las piezas correctas, el equipo podría resultar peligroso y el fabricante no aceptará responsabilidad alguna al respecto.

La máquina debe estar desenchufada de la red eléctrica al desconectar el enchufe de la toma eléctrica cuando se vaya a limpiar o a someter a las tareas de mantenimiento, así como para sustituirle piezas o para montarla de otra manera para un uso diferente.

Este aparato no está previsto para ser utilizado por personas (incluidos los niños) que tengan capacidades físicas, sensoriales o mentales disminuidas, o que no tengan experiencia ni conocimientos adecuados, a menos que hayan sido supervisadas o instruidas en la utilización del aparato por una persona responsable de la seguridad de dichas personas.

Los niños se deberán supervisar para asegurarse de que no jueguen con el aparato.

El aparato está previsto para que lo arme, limpie y mantenga una persona adulta.

Esta máquina no es un juguete.

Esta máquina no es adecuada para recoger polvo peligroso o explosivo. Si necesita una máquina capaz de realizar estas tareas, póngase en contacto con su distribuidor local.

Si sale espuma o líquido por el escape de la máquina, apáguela inmediatamente. Deje que el líquido acumulado se drene por el escape de la máquina. Revise el flotador y asegúrese de que funcione correctamente. Vacíe el depósito si está lleno de líquido, y vuelva a armar la máquina.

Inmediatamente después de ponerla en marcha, saldrá un poco de líquido por el escape: se trata del líquido residual que había quedado en el cabezal de la máquina. Este se descargará rápidamente, tras lo cual la máquina debería funcionar bien.

El líquido expulsado de la máquina podría ser peligroso debido a su temperatura, presión o contenido de sustancias químicas.

PRECAUCIÓN

Asegúrese de que el sistema de filtrado de la máquina sea adecuado para el material que se va a recoger.

Limpie el dispositivo limitador del nivel de agua y examine si tiene algún signo de daños.

Esta máquina es para uso en interiores solamente.

Esta máquina solo se debe guardar bajo techo.

Al trasladarla de un lugar a otro, tenga en cuenta el peso de la máquina.

NOTAS

Debe asegurarse de que el sistema de filtrado de la máquina sea adecuado para el material que se va a recoger.

Este producto cumple los requisitos de la norma IEC/EN 60335-2-68.

Este producto cumple los requisitos de la cláusula 20 de la norma IEC/EN 60335-2-69 sobre estabilidad y peligros mecánicos.

Esta máquina está prevista para la utilización comercial, como por ejemplo en hoteles, escuelas, hospitales, fábricas, tiendas, oficinas y empresas de alquiler.

Si la aspiradora deja de funcionar, desenchúfela de la toma de pared antes de investigar dónde está el fallo.

Después de utilizarla, la aspiradora se deberá examinar en busca de daños.

La luz indicadora de corriente (en los modelos que la tienen) estará encendida mientras la máquina esté conectada a una fuente de alimentación adecuada.

Si

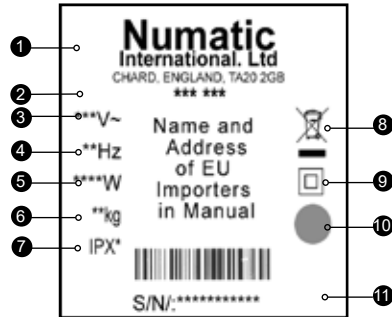
- Para la aspiración en seco, utilice en todo momento la función en "seco" ● Mantenga limpia la máquina ● Mantenga limpios los filtros ● Limpie periódicamente la válvula de seguridad del flotador que limita el nivel de agua y examínela en busca de señales de daño o verifique que funcione correctamente ● Mantenga despejados los tubos y mangueras ● Sustituya inmediatamente toda pieza desgastada o dañada ● Examine con regularidad el cable de alimentación. Si se detectan daños, el cable de alimentación debe sustituirse por un cable especial de Numatic o sus agentes de servicio ● Examine con regularidad el cable de alimentación. Si el cable de alimentación está dañado, deberá ser reemplazado por Numatic International Ltd, su técnico de servicio o una persona con una cualificación similar para evitar posibles riesgos ● Los filtros húmedos y la parte interior del recipiente para líquidos deben secarse antes de su almacenamiento.

NO

- No utilice una máquina de limpieza al vapor o de lavado a presión para limpiar la máquina, ni tampoco utilice la máquina en la lluvia ● No sumerja la máquina en agua para limpiarla ● No permita que personas sin experiencia efectúen reparaciones. Llame a los expertos ● No utilice la máquina para aspiración en húmedo si falta la válvula del flotador o si esta no funciona ● No utilice la máquina para aspirar cenizas calientes ni colillas encendidas ● No pase la máquina por encima del cable de alimentación durante el uso: puede ser peligroso ● No tire del cable para desenchufar la máquina de la fuente de alimentación ● No camine sobre las alfombras, moquetas, tapicería o telas mojadas ● No camine sobre las alfombras o moquetas limpias hasta que se hayan terminado de secar ● No intente realizar trabajos de mantenimiento o limpieza de la máquina sin haberla desenchufado de la toma de corriente ● Bajo ningún concepto introduzca objetos extraños (incluyendo, entre otros, ambientadores en cápsulas o perlas perfumadas) de ningún tipo en el filtro superior de la máquina. Hacerlo puede ser peligroso para la máquina, que podría dañarse, y podría anularse la garantía.

1	Nazwa i adres przedsiębiorstwa
2	Model
3	Napięcie / Prąd przemienny
4	Częstotliwość
5	Znamionowy pobór mocy
6	Waga (robocza)
7	Stożek ochrony obudowy
8	Symbol WEEE
9	Klasa ochrony
10	Znak
11	Rok/tydz. prod./Numer seryjny

Tabliczka znamionowa

**Codziennie**

Utrzymywać maszynę w czystości, łącznie z rurkami i węzami.
 Pamiętać o założeniu worka i filtra.
 Regularnie sprawdzać stan kabla zasilania.
 Często sprawdzać worek pyłowy.
 Sprawdzać czystość filtrów.
 Raz w tygodniu – konserwacja codzienna oraz:
 Sprawdzić części pod kątem zużycia lub uszkodzenia i w razie potrzeby niezwłocznie wymienić.

Codziennie**Przepisy o zużytych urządzeniach elektrycznych i elektronicznych**

Pozbywając się akcesoriów i materiałów pakowych maszyny, należy je odpowiednio posegregować do utylizacji.

(Tylko dla krajów UK/UE)

Maszyny nie wolno wyrzucać do odpadów domowych! Zużyty sprzęt należy utylizować zgodnie z przepisami dyrektywy 2012/19/WE w sprawie zużytego sprzętu elektrotechnicznego i elektronicznego włączonymi do prawa krajowego.

Maszynę nienadającą się już do użytku należy zebrać oddzielnie i wysłać do przetworzenia w sposób przyjazny dla środowiska z odzyskiem surowców.



Środki ochrony indywidualnej, które mogą okazać się niezbędne podczas wykonywania niektórych czynności.

Ochrona uszu	Obuwie ochronne	Ochrona głowy	Rękawice ochronne	
				Znak ostrzegawczy o śliskiej podłodze
Ochrona oczu	Odzież ochronna	Ochrona przed pyłem/alergenami	Kamizelka odblaskowa	

Uwaga* - Aby określić, które środki ochrony indywidualnej trzeba zastosować, należy wykonać ocenę ryzyka.

W razie niemożności rozwiązania problemu lub w razie awarii kontaktować się z lokalnym dystrybutorem urządzeń firmy Numatic.

Komponenty o krytycznym znaczeniu dla bezpieczeństwa

Przewód zasilający:
 HO5VV-F 10 m x 2 Core x 1.00 mm²
 HVCTF 10 m x 2 Core x 1.25 mm²

OSTRZEŻENIE

Przed przystąpieniem do użytkowania maszyny należy zapoznać się z niniejszą instrukcją.

Operatorzy muszą zostać odpowiednio przeszkoleni w zakresie właściwej obsługi maszyn.

Przez cały czas użytkowania maszyny czyszczącej, podobnie jak w przypadku każdego urządzenia elektrycznego, należy zachowywać szczególną ostrożność. Ponadto, aby zapewnić bezpieczną eksploatację maszyny, należy regularnie wykonywać zalecane czynności konserwacyjne.

Niewykonywanie konserwacji zgodnie z zaleceniami, a także wymianie części na niezgodne ze stosowaną normą, może spowodować, że użytkowanie maszyny stanie się niebezpieczne i doprowadzić do wyłączenia odpowiedzialności producenta.

Maszyna powinna być odłączona od sieci poprzez wyciągnięcie wtyczki z gniazda zasilania podczas czyszczenia lub konserwacji oraz w razie wymiany części lub przekształcenia maszyny do innego zadania.

Niniejsza maszyna nie jest przeznaczona do wykorzystywania przez osoby (w tym dzieci) o ograniczonej sprawności motorycznej, zmysłowej lub psychicznej ani osoby nieposiadające doświadczenia lub wiedzy z zakresu jej obsługi, chyba że obsługa ta odbywa się pod nadzorem osób odpowiedzialnych za zapewnienie im bezpieczeństwa.

Dzieci muszą być pod nadzorem, aby nie bawiły się maszyną.

To urządzenie może być składane, czyszczone i konserwowane tylko przez osoby dorosłe.

To urządzenie nie jest zabawką.

Maszyna nie może służyć do zbierania pyłów niebezpiecznych lub wybuchowych. W razie potrzeby posiadania maszyny nadającej się do takich zadań prosimy skontaktować się z lokalnym przedstawicielem.

W przypadku, gdy z otworu wylotu powietrza odkurzacza wydobywa się piana/ ciecz, należy go natychmiast wyłączyć.

Należy odczekać, aż nagromadzona ciecz wycieknie przez wylot powietrza urządzenia, a następnie sprawdzić prawidłową pracę zespołu pływaka, opróżnić zbiornik z cieczy, oraz ponownie zamontować urządzenie.

Tuż po uruchomieniu urządzenia z wylotu powietrza wydostanie się pewna ilość cieczy, która jest pozostałością cieczy znajdującej się w głowicy zasilającej. Ciecz ta zostanie szybko usunięta, po czym urządzenie będzie normalnie funkcjonować.

Ciecz wydobywająca się z urządzenia może być niebezpieczna ze względu na temperaturę, ciśnienie lub zawartość chemikaliów.

PRZESTROGA

Należy upewnić się, czy układ filtracyjny zamontowany w maszynie nadaje się do aktualnie zbieranego materiału.

Regularnie czyścić urządzenie ograniczające poziom wody i sprawdzać pod kątem uszkodzeń.

Maszyna jest przeznaczona do użytku wyłącznie wewnątrz budynków.

Urządzenie można przechowywać wyłącznie wewnątrz budynków

Podczas przenoszenia urządzenia należy uwzględnić jego ciężar.

UWAGI

Należy upewnić się, czy układ filtracyjny zamontowany w maszynie nadaje się do aktualnie zbieranego materiału.

Ten produkt jest zgodny z wymaganiami normy EN 60335-2-68.

Ten produkt jest zgodny z wymaganiami punktu 20 normy IEC/EN 60335-2-69 dotyczącej stabilności i zagrożeń mechanicznych.

Ta maszyna, poza zwykłym zastosowaniem domowym, przeznaczona jest również do zastosowań komercyjnych, np. w hotelach, szkołach, szpitalach, fabrykach, sklepach, biurach i powierzchniach przeznaczonych pod wynajem.

Jeśli odkurzacz przestanie pracować, przed przystąpieniem do zdiagnozowania problemu wyciągnąć wtyczkę z gniazda zasilania.

Po użyciu sprawdzić odkurzacz pod względem ewentualnych uszkodzeń.

Kontrolka zasilania świeci się, jeśli urządzenie będzie podłączone do odpowiedniego zasilania (jeżeli urządzenie ją posiada).

NALEŻY

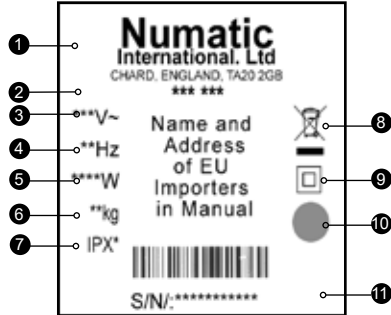
- Zawsze używać worka i filtra podczas użytkowania na sucho
- Utrzymywać urządzenie w czystości
- Utrzymywać filtry w czystości
- Regularnie czyścić zawór bezpieczeństwa pływaka ograniczający poziom wody i sprawdzać, czy nie ma śladów uszkodzeń lub czy działa prawidłowo
- Utrzymywać rury i węże w czystości
- Niezwłocznie wymieniać zużyte lub uszkodzone części
- Należy regularnie sprawdzać przewód zasilający. W przypadku stwierdzenia uszkodzenia należy wymienić go na specjalny przewód firmy Numatic lub jej przedstawicieli
- Regularnie sprawdzać kabel zasilający. Jeśli kabel zasilający jest uszkodzony, musi zostać wymieniony przez firmę Numatic International Ltd., jej przedstawiciela serwisowego lub podobnie wykwalifikowane osoby, aby uniknąć zagrożeń
- Przed odłożeniem wysuszyć filtry mokre i wewnętrzną część pojemnika na płyn.

NIE NALEŻY

- Używać myjek parowych ani ciśnieniowych do czyszczenia urządzenia, ani nie używać go na deszczu
- Zanurzać urządzenia w wodzie w celu jego wyczyszczenia
- Zezwalać pracownikom nieposiadającym odpowiedniego doświadczenia na wykonywanie napraw; wezwwać specjalistów
- Stosować czyszczenia na mokro w przypadku niezamontowanego lub niewłaściwie funkcjonującego zaworu pływaka
- Zasysać gorących popiołów ani palących się niedopalków papierosów
- Nie przejeżdżać urządzeniem po kablach zasilania w trakcie pracy, gdyż może grozić to niebezpieczeństwem
- Ciągnąć za kabel w celu odłączenia urządzenia od źródła zasilania
- Chodzić na mokrych dywanach, tapicerce czy materiale
- Chodzić po czystych dywanach przed ich zupełnym wyschnięciem
- Wykonywać czynności konserwacyjnych i czyszczenia urządzenia, jeśli kabel zasilający nie został odłączony od gniazda zasilania
- W żadnych okolicznościach nie należy umieszczać obcych przedmiotów, w tym (ale nie tylko) odświeżaczy powietrza, wkładów odświeżaczy powietrza lub kulek zapachowych dowolnego typu w górnym filtrze urządzenia. Takie postępowanie może być niebezpieczne i narażać urządzenie na uszkodzenie oraz doprowadzić do unieważnienia gwarancji.

1	Företagsnamn och adress
2	Modell
3	Spänning/växelström
4	Frekvens
5	Ineffekt
6	Vikt
7	Kapslingsklass
8	WEEE-logotyp
9	Symbol för skyddsklass 2
10	Märke för godkännande
11	Maskin år/vecka, serienummer

Märkskylt

**Varje dag**

Håll maskinen ren, inklusive slangar och rör.
 Kontrollera att påsen och filtret sitter på plats (torr användning).
 Töm dammpåsen vid behov.
 Rengör och kontrollera om flottörsäkerhetsventilen är skadad.
 Undersök strömsladden regelbundet.
 Kontrollera att filtren är rena.

Varje vecka – samma som varje dag och dessutom:

Kontrollera om det finns utslitna eller skadade delar och byt ut dem omedelbart.

Underhåll**WEEE-förordningen (Waste, Electrical and Electronic Equipment)**

Dammsugaren, dess tillbehör och förpackningsmaterial ska sorteras för miljövänlig återvinning.

(Gäller endast EU-länder)

Sortera inte dammsugaren som hushållsavfall! Enligt EU-direktivet 2012/19/EU om avfall som utgörs av eller innehåller elektriska eller elektroniska produkter samt enligt nationella lagar.

Dammsugare som inte längre är i skick att användas måste samlas in separat och avfallshanteras på ett miljövänligt sätt.



Personlig skyddsutrustning som kan krävas för vissa uppgifter.

Hörselskyddn	Skyddsskor	Huvudskydd	Skyddshandskar	
Ögonskydd	Skyddskläder	Skydd mot damm/ allergener	Varselväst	

Obs!* En riskbedömning bör göras för att avgöra vilken skyddsutrustning som ska användas

Viktiga säkerhetskomponenter

Strömsladdar:

HO5VV-F 10 m x 2 Core x 1.00 mm²
 HVCTF 10 m x 2 Core x 1.25 mm²

VARNING

Läs bruksanvisningen innan du använder maskinen.

Användare ska ha fått lämpliga instruktioner för användningen av dessa maskiner.

Som med all elektrisk utrustning måste man alltid vara försiktig och uppmärksam under användningen, förutom att se till att rutinmässigt och förebyggande underhåll utförs regelbundet för att säkerställa säker drift.

Om underhåll inte utförs enligt anvisningarna, vilket omfattar byte av delar till korrekt standard, är utrustningen eventuellt inte längre driftsäker. Tillverkarens ansvar upphör då att gälla.

Maskinens kontakt måste dras ut ur vägguttaget innan maskinen rengörs eller underhålls, och innan några delar byts ut eller maskinen ska konverteras för en annan funktion.

Denna apparat är inte ämnad för att användas av personer (inklusive barn) med begränsad fysisk, sensorisk eller psykisk förmåga eller som saknar erfarenhet och/eller kunskap utan uppsikt av en person som kan garantera deras säkerhet eller ge anvisningar om hur apparaten ska användas.

Barn ska övervakas så att de inte leker med apparaten.

Denna maskin ska monteras, rengöras och underhållas av en vuxen person.

Maskinen är ingen leksak.

Maskinen ska inte användas för att ta upp farligt eller explosivt damm. Kontakta din lokala återförsäljare om du behöver en maskin som kan användas i detta syfte.

Stäng omedelbart av maskinen om skum eller vätska kommer ut ur maskinens avgasrör. Låt vätskeansamlingen rinna ut genom maskinens avgasrör, kontrollera flottörenheten för att säkerställa att den fungerar som den ska, töm behållaren om den är full med vätska och återmontera sedan maskinen.

När maskinen startas igen kommer en del vätska rinna ut ur maskinens avgasrör – detta är restvätska som finns kvar i drivhuvudet. Denna vätska rinner snabbt ut och maskinen bör därefter fungera som vanligt igen.

Vätska som matas ut ur maskinen kan vara farlig på grund av dess temperatur, tryck eller kemiska innehåll.

VAR FÖRSIKTIG!

Se till att filtersystemet som har monterats i maskinen är lämpligt för det material som du vill suga upp.

Rengör enheten för vattennivåbegränsning regelbundet och kontrollera om det finns tecken på skador.

Maskinen är endast avsedd för inomhusbruk.

Denna maskin ska endast förvaras inomhus.

Tänk på maskinens vikt när du flyttar den från en plats till en annan.

ANMÄRKNINGAR

Se till att filtersystemet som monterats i maskinen är lämpligt för det material som du suger upp.

Denna produkt uppfyller kraven i IEC/EN 60335-2-68.

Denna produkt uppfyller kraven i klausul 20 i IEC/EN 60335-2-69 för stabilitetsrisker och mekaniska risker.

Maskinen är avsedd för kommersiellt bruk på exempelvis hotell, skolor, sjukhus, fabriker, butiker, kontor och uthyringsföretag.

Om dammsugaren slutar att fungera ska du dra ut kontakten ur vägguttaget innan du undersöker felet.

Dammsugaren ska kontrolleras för skador efter varje användning.

Strömlampan tänds när maskinen ansluts till en lämplig strömkälla (om tillgänglig).

GÖR FÖLJANDE

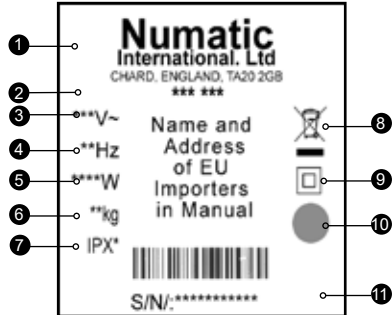
● Använd alltid en påse och ett filter när du använder funktionen för torrgöring ● Håll maskinen ren ● Håll filtren rena ● Rengör regelbundet vattennivåbegränsarens flottörsäkerhetsventil, och kontrollera om det finns tecken på skador och att den fungerar som den ska ● Håll slangar och rör rena ● Byt omedelbart ut slitna eller skadade delar ● Undersök strömsladden regelbundet. Om den är skadad måste den bytas ut mot en särskild sladd som finns tillgänglig från Numatic eller dess serviceombud ● Kontrollera nåtsladden med jämna mellanrum. Om nåtsladden är skadad måste Numatic International Ltd, dess serviceombud eller liknande kvalificerade personer byta den för att undvika fara ● Våtfiltren och innerdelen av vätskebehållaren måste torka innan du förvarar maskinen.

GÖR INTE NÅGOT AV FÖLJANDE

● Rengör inte maskinen med ångtvätt eller högtryckstvätt, och använd inte maskinen i regn ● Sänk inte ner i vatten för rengöring ● Reparationer får inte utföras av personer utan erfarenhet. Anlita alltid en expert ● Använd inte maskinen för våt användning om flottörventilen inte fungerar eller inte är monterad ● Använd inte maskinen för att suga upp het aska eller tända cigarettfimpar ● Kör inte maskinen över strömsladden under drift eftersom det kan orsaka skador ● Dra inte i sladden för att koppla från maskinen från vägguttaget ● Gå inte på våta mattor, möbelklädslar eller tyger ● Gå inte på rena mattor förrän de är helt torra ● Försök inte att underhålla eller rengöra maskinen om kontakten inte har tagits ut ur vägguttaget ● Placera under inga omständigheter främmande föremål, inklusive (men inte begränsat till) luftfräschare, luftrenarkapslar eller parfymprölar av något slag, i maskinens övre filter. Det kan vara farligt, orsaka skador på maskinen och ogiltiggöra maskinens garanti.

1	Yrityksen nimi ja osoite
2	Malli
3	Jännite/vaihtovirta
4	Taajuus
5	Nimellisteho
6	Paino
7	Vesitiivisyys
8	SER-logo
9	Suojausluokan 2 symboli
10	Hyväksymismerkki
11	Koneen vuosi/viikko, sarjanumero

Arvokilpi

**Päivittään**

Kone on pidettävä puhtaana, sen letkut ja putket mukaan lukien. Varmista, että pölypussi ja suodatin on asennettu koneeseen (kuivakäyttö). Tyhjennä pölypussi tarvittaessa. Puhdista kelluva turvaventtiili ja tarkista se vaurioiden varalta. Tarkasta virtajohto säännöllisesti. Tarkasta, että suodattimet ovat puhtaat.

Viikoittain – päivittäisten tarkastusten lisäksi:

Tarkasta osat kulumien ja vaurioiden varalta ja vaihda ne tarvittaessa heti.

Huolto**WEEE-lainsäädäntö (sähkö- ja elektroniikkalaiteromu)**

Pölynimuri, lisätarvikkeet ja pakkausmateriaalit on lajiteltava kierrätystä varten.

Koskee vain EU-maita

Pölynimuria ei saa hävittää kotitalousjätteen mukana! Euroopan sähkö- ja elektroniikkalaiteromua koskevan direktiivin 2012/19/EU ja sen kansallisten sovellusten mukaan.

Käytöstä poistettavien pölynimureiden sisältämät materiaalit on lajiteltava ja toimitettava kierrätykseen.

**Henkilönsuojaimet, joita saatetaan tarvita joissain tilanteissa.**

Kuulonsuojaimet	Turvajalkineet	Päänsuojaimet	Suojakäsineet	
				Lattian liukkaudesta varoittava kyltti
Silmiensuojain	Suojavaatetus	Pöly- ja allergenisuojaimet	Huomiotakki	

Huomautus* Tarvitavat henkilönsuojaimet on määritettävä riskiarvioinnissa.

Turvallisuuden kannalta tärkeät osat

Virtajohdot:

HO5VV-F 10 m x 2 Core x 1.00 mm²

HVCTF 10 m x 2 Core x 1.25 mm²

VAROITUS

Lue käyttöopas ennen koneen käyttöä.

Käyttäjät on opastettava asianmukaisesti koneiden käyttöön.

Kaikkien sähkölaitteiden tapaan laitteen käytössä on oltava huolellinen ja varovainen. Koneen turvallinen käyttö edellyttää myös, että laitteen rutiini- ja määräaikaishuolloista huolehditaan ajallaan.

Jos tarvittavista huolloista ja oikeiden varaosien käytöstä ei huolehdita, laitteen käyttö ei ole turvallista. Valmistaja ei hyväksy vastuuta kyseisissä tapauksissa.

Koneen virta on katkaistava irrottamalla pistotulppa virtalähteestä ennen koneen puhdistusta, huoltoa ja osien vaihtoa tai kun koneen toimintoja muutetaan.

Tätä laitetta ei ole tarkoitettu fyysisesti tai psyykkisesti rajoittuneiden eikä kokemattomien henkilöiden (kuten lasten) käytettäväksi, ellei heidän turvallisuudestaan vastaava henkilö ole opastanut heitä käyttämään laitetta oikein.

Valvo, etteivät lapset leiki laitteella.

Laitteen kokoaminen, puhdistaminen ja huoltaminen on tarkoitettu aikuisen tehtäväksi.

Tämä kone ei ole lelu.

Kone ei sovellu vaarallisen tai räjähdysherkän pölyn poistoon. Ota yhteys paikalliseen jälleenmyyjään, jos tarvitset laitteen tämän tyyppiin tehtäviin.

Jos koneen poistoaukosta tulee vaahtoa/nestettä, katkaise virta välittömästi. Päästä kerääntynyt neste valumaan ulos koneen poistoaukosta ja tarkista, että uimuri toimii oikein. Tyhjennä säiliö, jos se on täynnä nestettä, ja kasaa kone uudelleen.

Kun kone käynnistetään, sen poistoaukosta tulee pieni määrä nestettä. Kyseessä on nestejäämä, joka on jäänyt pumpun sisään. Neste poistuu nopeasti, minkä jälkeen kone toimii normaalisti.

Koneesta päässyt neste voi olla vaarallista lämpötilansa, paineensa tai kemiallisen koostumuksensa vuoksi.

TÄRKEÄ HUOMAUTUS

Varmista, että koneeseen asennettu suodatusjärjestelmä soveltuu imuroitavalle materiaalille.

Puhdista vesimäärän rajoituslaite säännöllisesti ja tarkista se vikojen varalta.

Kone on tarkoitettu käytettäväksi ainoastaan sisätiloissa.

Tätä konetta saa säilyttää vain sisätiloissa.

Huomioi koneen paino, kun siirät sitä.

HUOMAUTUKSIA

Varmista, että koneeseen asennettu suodatusjärjestelmä soveltuu imuroitavalle materiaalille.

Tämä tuote täyttää seuraavat vaatimukset: IEC/EN 60335-2-68.

Tämä tuote täyttää standardin IEC/EN 60335-2-69 kohdan 20 vaatimukset Stabiiliisuus ja mekaaniset vaarat.

Kone on tarkoitettu kaupalliseen käyttöön esimerkiksi hotelleissa, kouluissa, sairaaloissa, tehtaissa, kauppoissa, toimistoissa ja vuokraamoissa.

Jos imuri lakkaa toimimasta, irrota pistotulppa virtalähteestä ennen kuin aloitat ongelman selvittämisen.

Imuri täytyy tarkastaa käytön jälkeen vaurioiden varalta.

Virran merkkivalo syttyy, kun kone kytketään sopivaan virtalähteeseen (jos asennettuna).

OIKEIN

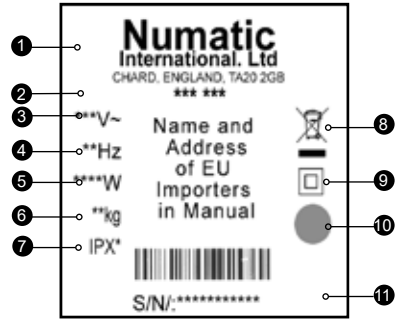
- Käytä aina pölypussia ja suodatinta, kun käytät kuivatoimintoa
- Pidä kone puhtaana
- Pidä suodattimet puhtaana
- Puhdista veden määrää rajoittava uimuri säännöllisesti. Tarkista myös, ettei se ole vaurioitunut ja että se toimii oikein
- Pidä letkut ja putket vapaina tukoksista
- Vaihda kuluneet tai vaurioituneet osat heti
- Tarkista virtajohto säännöllisesti. Vaurioitunut virtajohto on vaihdettava uuteen. Niitä saa Numatecilta tai sen huoltoedustajalta
- Tarkista virtajohto säännöllisesti. Jos virtajohto on vioittunut, Numatic International Ltd:n, sen huollon tai vastaavan henkilön on vaihdettava se vaaran välttämiseksi
- Kuivaa märkäsuodattimet ja nestesäiliön sisäosa ennen varastointia.

VÄÄRIN

- Älä puhdista konetta höyry- tai painepesurilla. Älä käytä konetta sateessa
- Älä puhdista konetta upottamalla veteen
- Älä korjaa konetta ilman riittävää koulutusta. Anna korjaus ammattilaisten tehtäväksi
- Älä käytä konetta märkätalassa, jos uimuri ei toimi tai sitä ei ole asennettu
- Älä imuroi koneella kuumaa tuhkaa tai palavia tupakantumppeja
- Koneita ei saa vetää virtajohdon yli käytön aikana
- Koneita ei saa irrottaa virtalähteestä vetämällä johdosta
- Älä kävele märän maton, verhoilun tai kankaan yli
- Älä kävele puhtaalla matolla, ennen kuin se on täysin kuiva
- Koneita ei saa huoltaa tai puhdistaa, jos pistotulppa on pistorasiassa
- Älä aseta koneen suodattimeen vierasesineitä, kuten ilmanraikastimia tai tuoksurakeita. Se voi aiheuttaa vaaratilanteen ja vaurioittaa konetta. Se saattaa myös mitätöidä koneen takuun.

1	Virksomhedens navn og adresse
2	Maskinbeskrivelse
3	Spænding/ Vekselsstrøm
4	Frekvens
5	Nominel effekt
6	Vægt (klar til brug)
7	IP-klassificering
8	WEEE Logo
9	Klasses 2 Symbol
10	Mærke
11	Maskinens år/uge/serienummer

Mærkat



Dagligt

Hold maskinen ren, herunder slanger og rør.
Sørg for, at posen og fi lteret er monteret.
Udfør regelmæssig kontrol af strømledning.
Kontroller støvsugerposen regelmæssigt.
Kontroller, at fi ltrene er rene.
Ugentligt – som dagligt og desuden:
Kontroller, om der er slidte eller beskadigede dele, og udskift dem øjeblikkeligt.
Må ikke damprenses eller højtrykrenses.

Vedligeholdelse

WEEE-lovgivning (affald af elektrisk og elektronisk udstyr)

Støvsuger, tilbehør og emballage bør sorteres med henblik på miljøvenlig genanvendelse.
(kun for EU-lande)

Bortskaf ikke støvsugeren i almindeligt husholdningsaffald! I henhold til det europæiske direktiv 2012/19/EF om affald af elektrisk og elektronisk udstyr og indførelse af direktivet i national lovgivning.
Støvsugere, der ikke længere er egnede til brug, skal indsamles separat og sendes til genanvendelse på en miljøvenlig måde.



PV (personlige værnemidler), der evt. er påkrævet til visse opgaver.

Høreværn	Sikkerhedsfodtøj	Hovedværn	Beskyttelseshandsker	
				Forsigtighedsadvarsel til gulv
Øjenbeskyttelse	Beskyttelsestøj	Beskyttelse mod støv/ allergifremkaldende stoffer	Refl eksjakke	

Bemærk: Der skal foretages en risikovurdering for at beslutte, hvilke personlige værnemidler der bør anvendes.

Kritiske sikkerhedskomponenter
Strømledning:: HO5VV-F 10 m x 2 Core x 1.00 mm²
HVCTF 10 m x 2 Core x 1.25 mm²

ADVARSEL

Læs betjeningsvejledningen før brug af maskinen.

Operatører skal have fyldestgørende instruktioner om korrekt anvendelse af denne maskintype.

Som med alt elektrisk udstyr skal der altid udvises omhu og opmærksomhed under brug. Det skal også sikres, at rutinemæssig og forebyggende vedligeholdelse udføres regelmæssigt for at garantere sikker drift.

Manglende nødvendig vedligeholdelse, herunder udskiftning af reservedele i henhold til den korrekte standard, kan betyde, at udstyret ikke er sikkert, og producenten kan ikke pådrage sig ansvar i denne henseende.

Maskinen skal frakobles fra ledningsnettet ved at tage stikket ud af stikkontakten under rengøring eller vedligeholdelse, og når der udskiftes reservedele, eller når maskinen konverteres til en anden funktion.

Dette apparat må ikke anvendes af personer (inklusive børn) med svækkede fysiske, sensoriske eller mentale evner eller af personer uden relevant erfaring og viden, medmindre de er under opsyn eller har modtaget anvisninger vedrørende brug af apparatet fra en person, der er ansvarlig for deres sikkerhed.

Hold øje med, at børn ikke leger med apparatet.

Dette apparat er beregnet til at blive monteret, rengjort og vedligeholdt af en voksen.

Denne maskine er ikke legetøj.

Denne maskine er ikke beregnet til opsamling af sundhedsskadeligt eller eksplosivt støv. Kontakt din lokale forhandler, hvis du har brug for en maskine til at udføre disse opgaver.

Hvis der kommer skum/væske ud af maskinens udstødning, skal du straks slukke for den. Lad den akkumulerede væske løbe ud gennem maskinens udstødning, kontrollér flydeenheden for at sikre korrekt funktion, tøm beholderen, hvis den er fuld af væske, og saml maskinen igen.

Umiddelbart efter opstart vil der komme en vis mængde væske ud af maskinens udstødning, som vil være rester af væske, der stadig befinder sig inden for sugehovedet. Dette vil hurtigt stoppe, hvorefter maskinen bør fungere normalt.

Væske, der udstødes fra maskinen, kan være farlig på grund af temperatur, tryk eller kemikalieindhold.

FORSIGTIG

Sørg for, at det filtreringssystem, der er monteret på maskinen, er beregnet til det materiale, der opsamles.

Rengør jævnligt vandstandsbeholderen, og undersøg den for tegn på skader.

Denne maskine er kun beregnet til indendørs brug.

Denne maskine må kun opbevares indendørs.

Når du bevæger dig fra et sted til et andet, skal du tage hensyn til maskinens vægt.

BEMÆRKNINGER

Du skal sørge for, at det filtreringssystem, der er monteret på maskinen, er beregnet til det materiale, der opsamles.

Produktet overholder kravene i IEC/EN 60335-2-68.

Dette produkt overholder kravene i paragraf 20 af IEC/EN 60335-2-69 vedrørende Stabilitet og mekaniske farer.

Denne maskine er beregnet til erhvervsbrug, f.eks. på hoteller, skoler, hospitaler, fabrikker, forretninger, kontorer og udlejningsvirksomheder.

Hvis støvsugeren holder op med at fungere, skal du tage stikket ud af strømforsyningen, inden du undersøger fejlen nærmere.

Støvsugeren skal efterses for skader efter anvendelse.

Strømlampen (hvis monteret) lyser, når maskinen er tilsluttet en passende strømforsyning.

DU SKAL

- Altid bruge en pose og et filter, når du bruger "tør" funktion
- Holde maskinen ren
- Holde filtrene rene
- Regelmæssigt rengøre sikkerhedsflydeventilen for vandstandsbeholdning, og undersøg den for tegn på skader eller korrekt funktion
- Holde slanger og rør rene
- Straks udskifte slidte eller beskadigede dele
- Regelmæssigt undersøge netledningen, og hvis den er beskadiget, skal den udskiftes med en særlig ledning, der fås hos Numatic eller dennes servicepartnere
- Regelmæssigt undersøge netledningen. Hvis netledningen beskadiges, må den kun udskiftes af Numatic International Ltd, dennes servicepartner eller en tilsvarende kvalificeret fagmand for at undgå enhver risiko
- Våde filtre og den indvendige del af væskebeholderen skal tørres inden opbevaring

DU SKAL IKKE

- Bruge damprensere eller højtryksrensere til rengøring af maskinen eller bruge maskinen i regnvej
- Nedsænke den i vand for at rengøre den
- Tillade reparationer af andre end fagkyndige. Ring til eksperterne
- Bruge våd tilstand, hvis flydeventilen ikke fungerer eller er monteret
- Opsamle varm aske eller antændte cigaretskoder
- Køre maskinen hen over netledningen under drift, da der kan opstå fare
- Trække i kablet for at frakoble maskinen fra strømforsyningen
- Gå hen over våde tæpper, polstring eller tekstiler
- Gå på rene tæpper, før de er helt tørre
- Forsøge at rengøre eller vedligeholde maskinen, medmindre strømstikket er taget ud af stikkontakten
- Under nogen omstændigheder anbringe fremmedlegemer, herunder (men ikke begrænset til) luftfriskere, luftfriskerkapsler eller duftkugler af nogen art, i maskinens øverste filter. Dette kan være farligt og medføre beskadigelse af maskinen og samtidig resultere i bortfald af garantien.

If the vacuum cleaner stops working switch off and remove the plug from the power supply before investigating where the fault lies.

Mode	Fault	Investigation	Action
Dry Mode	Vacuum will not pick up any debris	Inspect Floor Tool, wand and hose for blockages	Remove blockages
		Check if the dust bag is full	Follow instruction on how to replace the bag (pages 8)
		Check to see if filter is blocked	Follow instruction on how to replace the filter (pages 8)
Wet Mode	Vacuum will not pick up liquid	Inspect Floor Tool, wand and hose for blockages	Remove blockages
		Float Valve has operated (Pitch of motor has changed)	Follow instructions on how to empty dirty water (page 3)

(DE) Fehlersuche

Wenn das Gerät nicht mehr funktioniert, schalten Sie es aus und ziehen Sie zunächst den Netzstecker, bevor Sie untersuchen, worin der Fehler liegt.

Modus	Fehler	Fehlersuche	Maßnahme
Trockenmodus	Der Staubsauger nimmt keinen Schmutz auf	Überprüfen Sie, ob die Saugdüse, das Saugrohr oder der Saugschlauch verstopft sind	Entfernen Sie mögliche Blockierungen
		Prüfen Sie, ob der Staubbeutel voll ist	Befolgen Sie die Anweisungen zum Austauschen des Beutels (Seite 8).
		Prüfen Sie, ob der Filter verstopft ist	Befolgen Sie die Anweisungen zum Austauschen des Filters (Seite 8).
Nassmodus	Der Staubsauger nimmt keine Flüssigkeiten auf	Überprüfen Sie, ob die Saugdüse, das Saugrohr oder der Saugschlauch verstopft sind	Entfernen Sie mögliche Blockierungen
		Schwimmventil ist in Betrieb (Neigung des Motors hat sich geändert)	Befolgen Sie die Anweisungen zum Entleeren von Schmutzwasser (Seite 3).

Si l'aspirateur cesse de fonctionner, arrêtez-le et débranchez-le de la prise de courant avant de tenter de localiser le problème.

Mode	Problème	Investigation	Action
Mode à sec	L'aspirateur n'aspire pas la saleté	Vérifiez que ni l'outil de sol, le manche ou le tuyau ne sont obstrués	Éliminez les éventuels bouchons
		Vérifiez que le sac à poussière n'est pas plein	Suivez les instructions pour changer de sac (page 8)
		Vérifiez que le filtre n'est pas obstrué	Suivez les instructions pour changer de filtre (page 8)
Mode humide	L'aspirateur n'aspire pas de liquide	Vérifiez que ni la brosse pour plancher, le manche ou le tuyau ne sont obstrués	Éliminez les éventuels bouchons
		La valve flottante s'est actionnée (le son du moteur a changé)	Suivez les instructions pour vidanger l'eau sale (page 3)

(NL) Opzoeken van storingen

Schakel de stofzuiger uit als deze niet meer werkt, trek de stekker uit het stopcontact en onderzoek vervolgens wat de oorzaak is.

Modus	Storing	Onderzoek	Actie
Droge modus	Stofzuiger zuigt geen vuil op	Inspecteer het vloerelement, de stang en de slang op verstoppingen	Verwijder verstoppingen
		Controleer of de stofzak vol zit	Volg de instructies voor het vervangen van de zak (pagina 8)
		Controleer of het filter verstopt is	Volg de instructies voor het vervangen van het filter (pagina 8)
Natte modus	Stofzuiger zuigt geen vloeistof op	Inspecteer het vloerelement, de stang en de slang op verstoppingen	Verwijder verstoppingen
		De vlotterklep is in werking getreden (geluid van de motor is veranderd).	Volg de instructies voor het legen van vuil water (pagina 3)

Se o aspirador deixar de funcionar, desligue-o e retire a ficha da fonte de alimentação antes de tentar identificar a avaria.

Modo	Falha	Investigação	Ação
Modo a seco	O aspirador não recolherá quaisquer resíduos	Verifique se há obstruções no acessório de piso, no tubo rígido e no tubo flexível	Limpe as obstruções
		Verifique se o saco de pó está cheio	Siga as instruções sobre como substituir o saco (página 8)
		Verifique se o filtro está obstruído	Siga as instruções sobre como substituir o filtro (página 8)
Modo a húmido	O aspirador não recolherá quaisquer líquidos	Verifique se há obstruções no acessório de piso, no tubo rígido e no tubo flexível	Limpe as obstruções
		A válvula flutuante funcionou (o som do motor mudou)	Siga as instruções sobre como esvaziar a água suja (página 3)

(IT) Ricerca e individuazione dei guasti

In caso di mancato funzionamento dell'aspirapolvere, spegnerlo e staccare la spina dall'alimentazione prima di qualsiasi intervento.

Modalità	Anomalia	Ispezione	Descrizione
Funzionamento a secco	L'aspirapolvere non aspira i detriti	Ispezionare il tergipavimento, l'asta e il tubo flessibile per verificare che non siano ostruiti	Rimuovere le ostruzioni
		Verificare se il sacchetto per la polvere è pieno	Seguire le istruzioni per la sostituzione del sacchetto (pagina 8)
		Verificare che il filtro non sia ostruito	Seguire le istruzioni per la sostituzione del filtro (pagina 8)
Funzionamento a umido	L'aspirapolvere non aspira liquidi	Ispezionare il tergipavimento, l'asta e il tubo flessibile per verificare che non siano ostruiti	Rimuovere le ostruzioni
		La valvola a galleggiante è azionata (il passo del motore è cambiato)	Seguire le istruzioni per svuotare l'acqua sporca (pagina 3)

Si la aspiradora deja de funcionar, apáguela y desenchúfela de la fuente de alimentación antes de investigar dónde está el fallo.

Modo	Anomalía	Investigación	Acción
Aspiración en seco	La aspiradora no recoge los residuos	Inspeccione si el cabezal para suelos, la tubería y la manguera están obstruidos	Elimine las obstrucciones
		Compruebe si la bolsa de polvo está llena	Siga las instrucciones para sustituir la bolsa (página 8)
		Compruebe si el filtro está obstruido	Siga las instrucciones para sustituir el filtro (página 8)
Aspiración en húmedo	La aspiradora no recoge los líquidos	Inspeccione si el cabezal para suelos, la tubería y la manguera están obstruidos	Elimine las obstrucciones
		Se ha accionado la válvula del flotador (ha cambiado el paso del motor)	Siga las instrucciones para vaciar el agua sucia (página 3)

(PL) Wykrywanie usterek

Jeśli odkurzacz przestanie pracować, to przed przystąpieniem do diagnozowania problemu należy wyciągnąć wtyczkę z gniazda zasilania.

Tryb	Awaria	Diagnostyka	Czynność
Tryb pracy na sucho	Odkurzacz nie zbiera żadnych zanieczyszczeń	Sprawdzić narzędzie do podłóg, rurę i wąż pod kątem drożności	Usunąć niedrożności
		Sprawdzić, czy worek na kurz nie jest pełny	Postępować zgodnie z instrukcjami wymiany worka (strona 8)
		Sprawdzić, czy filtr jest drożny	Postępować zgodnie z instrukcjami wymiany filtra (strona 8)
Tryb pracy na mokro	Odkurzacz nie zbiera cieczy	Sprawdzić narzędzie do podłóg, rurę i wąż pod kątem drożności	Usunąć niedrożności
		Zadziałał zawór pływakowy (zmienił się skok silnika)	Postępować zgodnie z instrukcjami wymiany brudnej wody (strona 3)

Om dammsugaren slutar att fungera ska du stänga av den och dra ut kontakten ur vägguttaget innan du undersöker felet.

Läge	Fel	Utredning	Åtgärd
Torrläge	Dammsugaren suger inte upp skräp.	Kontrollera om golvmunstycket, dammsugarröret och slangen är blockerade.	Ta bort blockeringarna.
		Kontrollera om dammpåsen är full.	Följ anvisningarna för att byta påsen (sidan 8).
		Kontrollera om filtret är igensatt.	Följ anvisningarna för att byta filtret (sidan 8).
Våtläge	Dammsugaren suger inte upp vätska.	Kontrollera om golvmunstycket, dammsugarröret och slangen är blockerade.	Ta bort blockeringarna.
		Flottörventilen har aktiverats (dammsugarmotorn låter annorlunda).	Följ anvisningarna för att tömma smutsigt vatten (sidan 3).

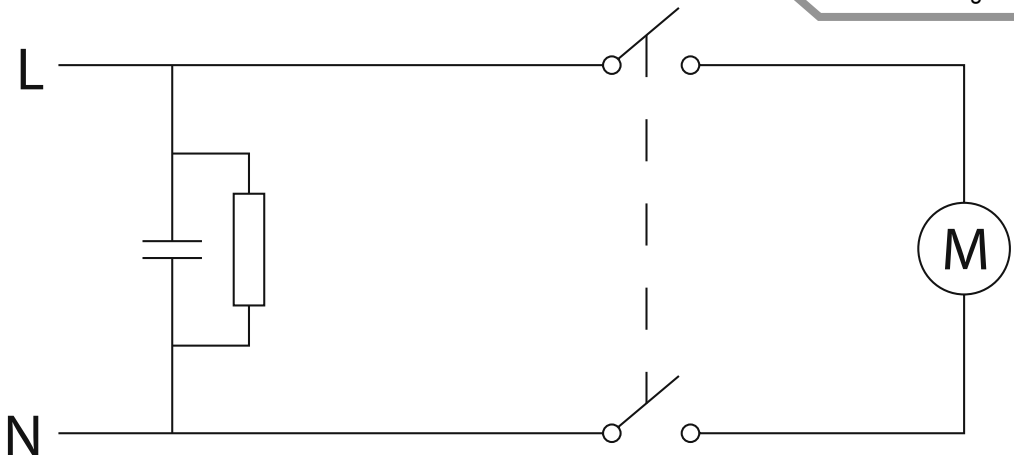
Jos imuri lakkaa toimimasta, sammuta se ja irrota pistotulppa virtalähteestä ennen kuin aloitat ongelman selvittämisen.

Tila	Vika	Tutkinta	Toimi
Kuivatila	Imuri ei imuroi liikaa	Tarkista lattiatyökalu, varsi ja letku tukosten varalta	Irrota tukokset
		Tarkista, onko pölypussi täynnä	Vaihda pussi ohjeiden mukaisesti (sivu 8)
		Tarkista, onko suodatin tukossa	Vaihda suodatin ohjeiden mukaisesti (sivu 8)
Märkätila	Imuri ei imuroi nestettä	Tarkista lattiatyökalu, varsi ja letku tukosten varalta	Irrota tukokset
		Uimuri on toiminut (moottorin ääni on muuttunut)	Tyhjennä likavesi ohjeiden mukaisesti (sivu 3)

Hvis støvsugeren holder op med at fungere, skal du slukke den og tage stikket ud af stikkontakten, inden du undersøger årsagen til fejlen.

Tilstand	Fejl	Undersøgelse	Handling
Tør tilstand	Støvsugeren opsamler ikke snavs	Efterse gulvenheden, røret og slangen for tilstopninger	Fjern tilstopninger
		Kontrollér, om støvposen er fuld	Følg vejledningen til udskiftning af posen (side 8)
		Kontroller, om filteret er tilstoppet	Følg vejledningen til udskiftning af filteret (side 8)
Våd tilstand	Støvsugeren opsamler ikke væske	Efterse gulvenheden, røret og slangen for tilstopninger	Fjern tilstopninger
		Flydeventilen er aktiveret (motorens lyd er ændret)	Følg vejledningen for tømning af snavsset vand (side 3)

Schematic diagram, Schaltbild, Schéma, Principeschema, Diagrama esquemático, Schema apparecchio, Diagrama esquemático, Schemat ideowy, Schematiskt diagram, Kytkentäkaavio, Skematisk diagram



Spare Parts, Ersatzteile, Pièces détachées, Reserveonderdelen, Peças sobressalentes, Parti di ricambio, Repuestos, Części zamienne, Reservdelar, Varaosat, Reservedele

604016	370 / 380 (NVM 2BH) Pack of 10 bags
604018	470 (NVM 3AH) Pck of 10 bags
604165	TriTex Filter
236013	Plugged Cable (European)

	1000 W	49 L/sec	2400 mm	26.0 m	II
EN	Motor	AirFlo	Suction	Cleaning Range	Class
DE	Motor	Luftfördemenge	UnterDruck	Reinigungsbereich	Schutzklasse
FR	Moteur	Volume d'air	Dépression	Cable	Classe de protection
NL	Motor	Airflow	Zuigkracht	Bereik	Beschermingsklasse
PT	Motor	Fluxo de ar	Aspiração	Raio de limpeza	Classe
IT	Motore	Portata aria	Aspirazione	Campo di pulizia	Classe
ES	Motor	Caudal de aire	Aspiración	Alcance de limpieza	Clase
PL	Silnik	Airflo	Ssanie	Zasięg czyszczenia	Klasa
SV	Motor	Airflo	Sugning	Rengöringsområde	Klass
FI	Moottori	Ilmavirta	Imuteho	Puhdistusalue	Luokka
DA	Motor	AirFlo	Indsugning	Rengøringsrækkevidde	Beskyttelsesklasse

	370: 15 L 380: 15 L 470: 27 L 800: N/A	370: 9 L 380: 9 L 470: 20 L 800: 44 L	360 x 370 x 510 360 x 370 x 510 360 x 370 x 710 430 x 430 x 780	73 - 77 dB (A) (Dry) 0.5 dB	370: 9 kg 380: 9 kg 470: 9.6 kg 800: 12.25 kg
EN	Capacity Dry	Capacity Wet	Size (mm)	Sound Pressure (LpA) Uncertainty (KpA)	Weight
DE	Behälterinhalt Trocken	Behälterinhalt nass	Abmessungen (mm)	Schalldruck (LpA) Unsicherheit (KpA)	(Nutz-) Gewicht
FR	Capacité à sec	Capacité d'eau	Dimensions (mm)	Pression acoustique (LpA) Incertitude (KpA)	Poids
NL	Droog Capaciteit	Water Capaciteit	Afmetingen (mm)	Geluidsdruk(LpA) Onzekerheid (KpA)	Gewicht
PT	Capacidade em seco	Capacidade para líquidos	Dimensão (mm)	Pressão sonora (LpA) Incerteza (KpA)	Peso
IT	Capacità a secco	Capacità a umido	Dimensioni (mm)	Pressione sonora (LpA) Incertezza (KpA)	Peso
ES	Capacidad en seco	Capacidad en húmedo	Dimensiones (mm)	Presión sonora (LpA) Incertidumbre (KpA)	Peso
PL	Pojemność w trybie działania na sucho	Pojemność w trybie działania na mokro	Wymiary (mm)	Ciśnienie akustyczne (LpA) Niepewność (KpA)	Masa
SV	Kapacitet torr	Kapacitet våt	Storlek (mm)	Ljudtryck (LpA) Osäkerhet (KpA)	Vikt
FI	Kuivakapasiteetti	Märkäkapasiteetti	Koko (mm)	Äänenpainetaso (LpA) Epävarmuus (KpA)	Paino
DA	Kapacitet (tør)	Kapacitet (våd)	Dimensioner (mm)	Lydtryk (LpA) Usikkerhed (KpA)	Vægt

Notes

Notes

Notes



numatic.com

Numatic International Limited (Head Office)

Chard, Somerset TA20 2GB, UNITED KINGDOM
Tel: 01460 68600 numatic.com

Numatic International GmbH

Fränkische Straße 15-19, 30455 Hannover, DEUTSCHLAND
Tel: +49 (0) 511 984 2160 numatic.de

Numatic International Denmark

Fränkische Straße 15-19, 30455 Hannover, DEUTSCHLAND
Tel: +45 (0) 316 40808 numatic-online.dk

Numatic International S.A.S

13/17 rue du Valengelier, EAE la Tuilerie, 77500 Chelles, FRANCE
Tel: +33 (0) 164 726 161 numatic.fr

Numatic International BV

Vennootsweg 15, 2404 CG, Alphen aan den Rijn, NEDERLAND
Tel: +31 (0) 172 467 999 numatic.nl

Numatic International Schweiz AG.

Sihlbruggstrasse 3A, 6340 Baar, SCHWEIZ
Tel: +41 (0) 41 768 0760 numatic.ch

Numatic International (PTY) Ltd.

Cnr. 16th & Pharmaceutical Road, Randjes Park, Midrand 1685, SOUTH AFRICA
Tel: +27 (0) 861 686 284 numatic.co.za

Numatic International ULDA

Rua Francisco da Silva Duarte, nº79,
4475-269 Santa Maria de Avioso, Castelo da Maia, PORTUGAL
Tel: +351 220 047 700 numatic.pt

NUMATIC INTERNATIONAL SPAIN, S.L.U.

Av. Baix Llobregat, 5-7, Oficina bajos 1 (Parc Negocis Mas Blau II),
08820 El Prat de Llobregat (Barcelona) SPAIN
Tel: +34 93 647 22 22 numatic.es

Numatic International Italy S.R.L

Via Luigi Galvani, 2, Z.I. Talponedo, 33080 Porcia (PN), ITALY
Tel: +39 (0) 434 046 211 numatic.it

Specification subject to change without prior notice
numatic.com © Numatic International Limited